

# Kugelhahn PVC-U 90 mm Klebemuffe 10bar DN80 Grau Typ 2000 Teflon (0111913)



**REBER**  
Bewässerungssysteme

# TECHNISCHE DATEN

Farbe Grau

Typ 2000 Teflon

Werkstoff PVC-U

Bedienung Hebel

Griff-Farbe Rot

Material Hebel/Griff PVC-U

Gehäusekonstruktion 3-teilig

Material Gehäuse PVC-U

Material Dichtung PTFE/EPDM

Anschluss Klebemuffe

Temperaturbereich 0°C - 60°C

Arbeitsdruck 10 bar

Maß 90 mm

Länge 269 mm

DN 80

# ABMESSUNGEN



**REBER**  
Bewässerungssysteme

Ct-1 165 mm

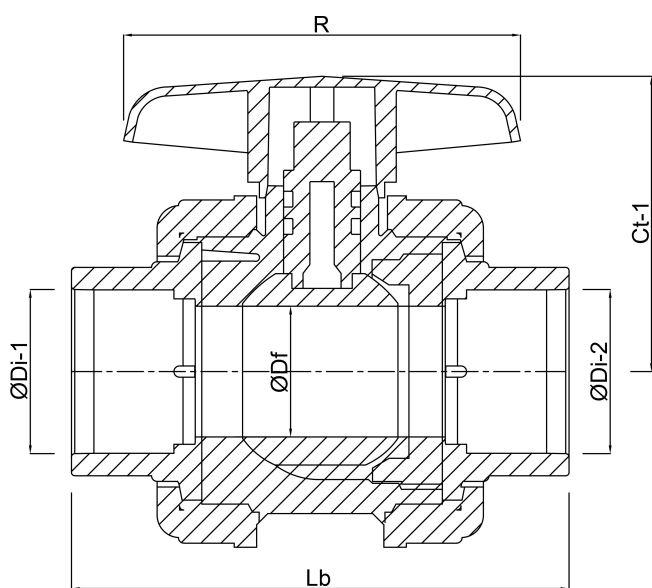
Lb 269 mm

R 215 mm

$\varnothing D_f$  80 mm

$\varnothing D_{i-1}$  90 mm

$\varnothing D_{i-2}$  90 mm



**Generiert am: 07.03.2026**

Reber Beregnung GmbH  
Gottlieb Daimler Str. 2  
67227 Frankenthal  
Deutschland  
+49 (0) 6233 3772 - 0  
[info@reberberegnung.de](mailto:info@reberberegnung.de)  
<http://www.reberberegnung.de>



**REBER**  
Bewässerungssysteme