

Profec Dreiteiliger Kugelhahn Edelstahl 316 2 1/2" Innengewinde 69bar (0090959)



REBER
Bewässerungssysteme

TECHNISCHE DATEN

Werkstoff Edelstahl 316

Bedienung Hebel

Griff-Farbe Blau

Material Hebel/Griff Edelstahl

Material Gehäuse Edelstahl 316

Material Dichtung PTFE

Anschluss Innengewinde

Temperaturbereich -10°C - 150°C

Arbeitsdruck 69 bar

Maß 2 1/2"

ABMESSUNGEN

Ct-1 118 mm

F-1 30.3 mm

F-2 30.3 mm

Lb 159 mm

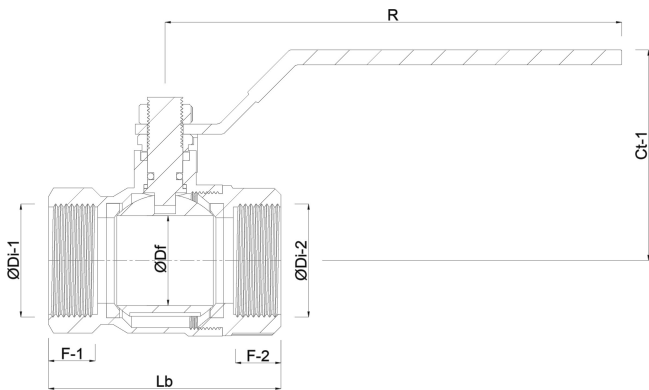
R 230 mm



ØDf 65 mm

ØDi-1 2 1/2 "

ØDi-2 2 1/2 "



PRODUKTINFORMATIONEN

mit Vollem Durchfluss.

Generiert am: 06.03.2026

Reber Beregnung GmbH
Gottlieb Daimler Str. 2
67227 Frankenthal
Deutschland
+49 (0) 6233 3772 - 0
info@reberberegnung.de
<http://www.reberberegnung.de>



REBER
Bewässerungssysteme