

# Tefen Dosierpumpe 3/4" x 10 mm x 3/4" Außengewinde x Schlauchtülle x Außengewinde Typ MixRite 2.5 On/Off 0.3% - 2% (7024290)



 **TEFEN**  
FLOW & DOSING TECHNOLOGIES



**REBER**  
Bewässerungssysteme

# TECHNISCHE DATEN

Typ MixRite 2.5 On/Off

Material Dichtung NBR

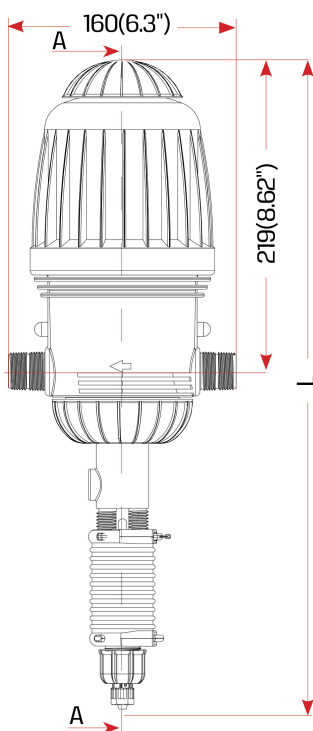
Anschluss Außengewinde x Schlauchtülle x Außengewinde

Durchflussmenge 7 - 2500 ltr/h

Maß 3/4" x 10 mm x 3/4"

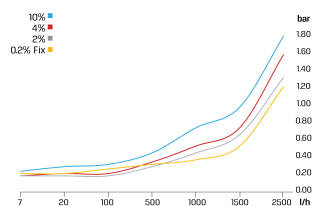
Einstellbare Dosierung 0,3 - 2%

Empf. Druck 0.2 - 8.0 bar

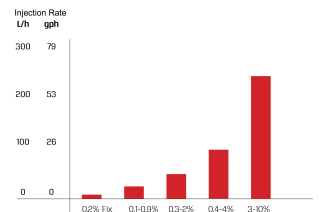


L (Height)	
	Air Release
Max.	528 (20.7")
Min.	497 (19.5")

Pressure Loss



Max. injection rate/h



**REBER**  
Bewässerungssysteme

# PRODUKTINFORMATIONEN

Wird mit einem Saugrohr, einer Halterung und einem Dichtungssatz geliefert.

Die Länge des Saugrohrs beträgt 1,5 m.

Verwendung mit Düngerlösungen und nicht mit Säuren.

Beachten Sie unsere Tabelle zur chemischen Verträglichkeit, um das richtige Modell für Ihre Anwendung auszuwählen.

**Generiert am: 09.03.2026**

Reber Beregnung GmbH

Gottlieb Daimler Str. 2

67227 Frankenthal

Deutschland

+49 (0) 6233 3772 - 0

[info@reberberegnung.de](mailto:info@reberberegnung.de)

<http://www.reberberegnung.de>



**REBER**  
Bewässerungssysteme