

# Profec Dreiteiliger Kugelhahn Edelstahl 316 2" Innengewinde 69bar (0090958)



**REBER**  
Bewässerungssysteme

# TECHNISCHE DATEN

Werkstoff Edelstahl 316

Bedienung Hebel

Griff-Farbe Blau

Material Hebel/Griff Edelstahl

Material Gehäuse Edelstahl 316

Material Dichtung PTFE

Anschluss Innengewinde

Temperaturbereich -10°C - 150°C

Arbeitsdruck 69 bar

Maß 2"

# ABMESSUNGEN

Lb 124 mm

ØDi-1 2 "

ØDi-2 2 "

F-1 26.4 mm

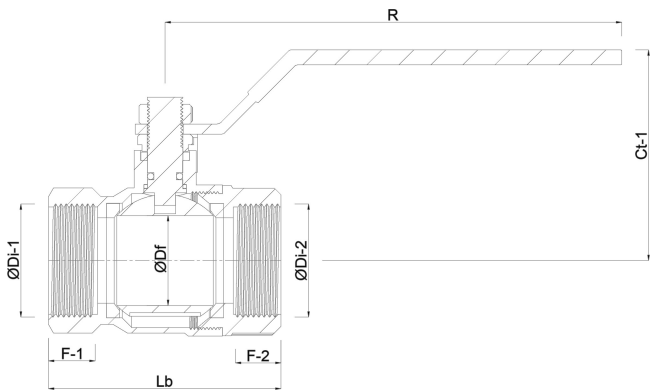
F-2 26.4 mm



Ct-1 97 mm

R 165 mm

ØDf 50 mm



## PRODUKTINFORMATIONEN

mit Vollem Durchfluss.

**Generiert am: 01.10.2025**

Reber Beregnung GmbH  
Gottlieb Daimler Str. 2  
67227 Frankenthal  
32602 VLOTHO-EXTER  
Deutschland  
+49 (0) 6233 3772 - 0  
[info@reberberegnung.de](mailto:info@reberberegnung.de)  
<http://www.reberberegnung.de>



**REBER**  
Bewässerungssysteme