

# Profec Kugelhahn Messing Vernickelt 3/4" Innengewinde x Außengewinde 25bar Typ 104 (0403018)



**REBER**  
Bewässerungssysteme

# TECHNISCHE DATEN

Typ	104
Werkstoff	Messing
Oberflächenbehandlung	Vernickelt
Bedienung	Hebel
Griff-Farbe	Rot
Material Hebel/Griff	Stahl
Material Kugel	Messing hart verchromt
Material Gehäuse	Messing
Material Dichtung	PTFE
Anschluss	Innengewinde x Außengewinde
Temperaturbereich	-20°C - 120°C
Arbeitsdruck	25 bar
Maß	3/4"

# ABMESSUNGEN

Ct-1	48.6 mm
F-1	12 mm



F-2 12 mm

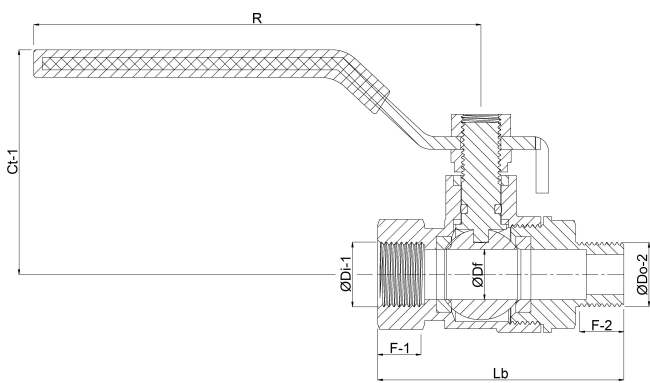
Lb 61 mm

R 98.5 mm

ØDf 19 mm

ØDi-2 3/4 "

ØDo-1 3/4 "



**Generiert am: 08.05.2026**

Reber Beregnung GmbH  
Gottlieb Daimler Str. 2  
67227 Frankenthal  
Deutschland  
+49 (0) 6233 3772 - 0  
[info@reberberegnung.de](mailto:info@reberberegnung.de)  
<http://www.reberberegnung.de>



**REBER**  
Bewässerungssysteme