

VIR Kugelhahn PP 2"
Innengewinde 16bar DN50
Schwarz Typ 220 (0401587)



REBER
Bewässerungssysteme

TECHNISCHE DATEN

Farbe	Schwarz
Typ	220
Werkstoff	PP
Bedienung	Hebel
Griff-Farbe	Rot
Material Hebel/Griff	glasfaserverstärktes Nylon
Gehäusekonstruktion	1-teilig
Material Kugel	Messing hart verchromt
Material Gehäuse	PP
Material Dichtung	PTFE
Anschluss	Innengewinde
Temperaturbereich	0°C - 75°C
Arbeitsdruck	16 bar
Maß	2"
DN	50

ABMESSUNGEN



Ct-1 103 mm

F-1 29 mm

F-2 29 mm

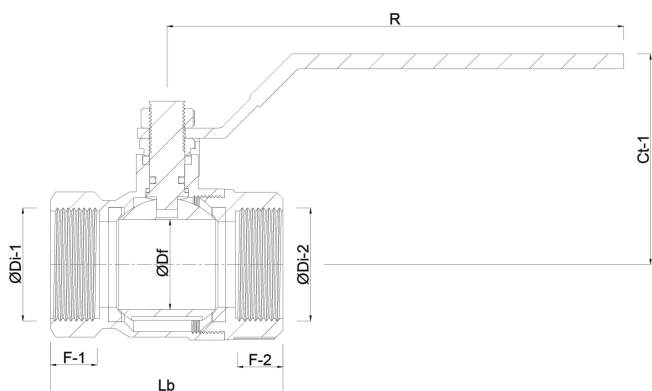
Lb 131 mm

R 146 mm

ØDf 50 mm

ØDi-1 2 "

ØDi-2 2 "



Generiert am: 07.03.2026

Reber Beregnung GmbH
Gottlieb Daimler Str. 2
67227 Frankenthal
Deutschland
+49 (0) 6233 3772 - 0
info@reberberegnung.de
<http://www.reberberegnung.de>



REBER
Bewässerungssysteme