

DAB Mehrstufige Kreiselpumpe Edelstahl DN40 DIN Flansch 7.8A 400VAC Typ NKV 10/7S T (7043200)



REBER
Bewässerungssysteme

TECHNISCHE DATEN

Werkstoff Edelstahl

Anschluss DIN Flansch

Typ NKV 10/7S T

Leistung 3,5 PS

Maß DN40

Spannung 400VAC

Leistung 2.57 kW

Ampere 7.8 A

ABMESSUNGEN

C 138 mm

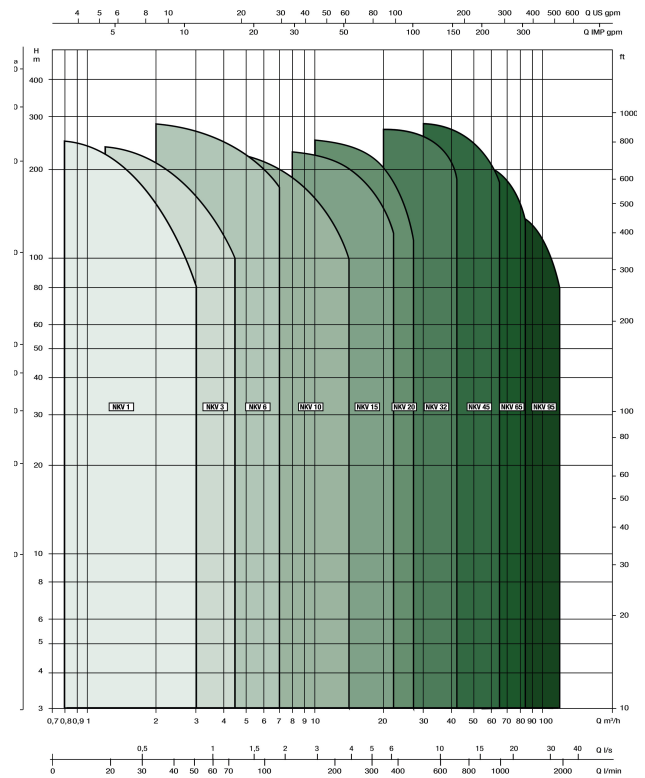
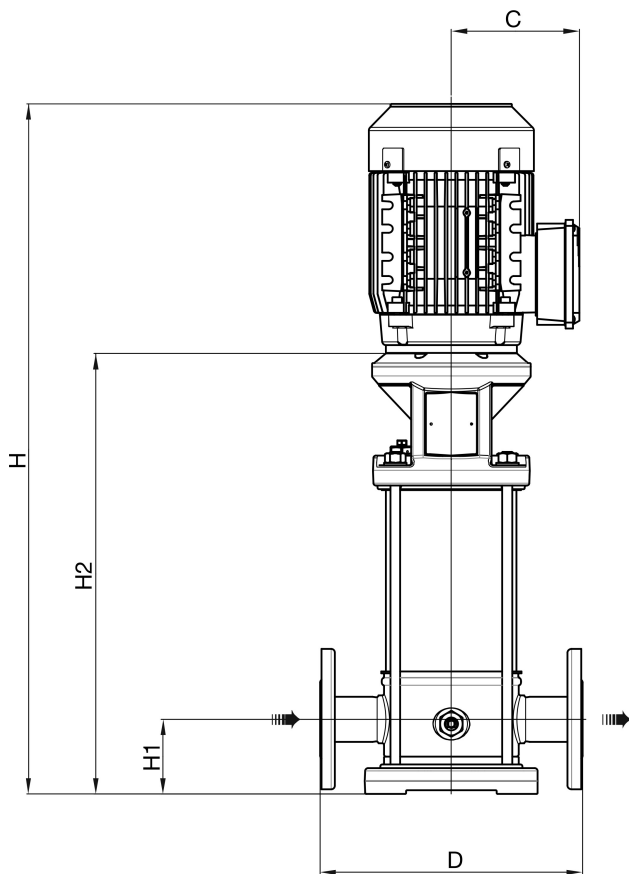
D 280 mm

H 768 mm

H-1 80 mm

H-2 501 mm





Generiert am: 27.05.2026

Reber Beregnung GmbH
 Gottlieb Daimler Str. 2
 67227 Frankenthal
 Deutschland
 +49 (0) 6233 3772 - 0
info@reberberegnung.de
<http://www.reberberegnung.de>



REBER
 Bewässerungssysteme