

# Waterco Commercial sand filter Glasfaser 6"/160mm DIN Flansch 4bar Grau Typ SPDD2000 (7038384)



**WATERCO**  
EUROPE LTD  
Water, the liquid of life



**REBER**  
Bewässerungssysteme

# TECHNISCHE DATEN

Farbe Grau

Werkstoff Glasfaser

Anschluss DIN Flansch

Arbeitsdruck 4 bar

Max. Temp. 40 °C

Typ SPDD2000

Kapazität 94 m<sup>3</sup>/h

Maß 6"/160mm

Sandmenge 5360 kg

Filterfläche 3.14 m<sup>2</sup>

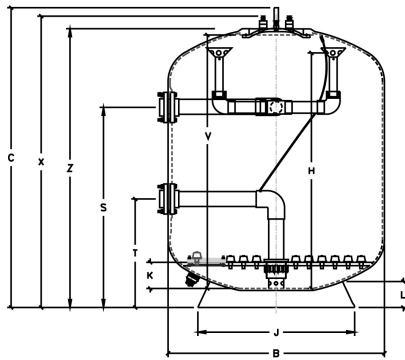
Max. Poolvol. 480 m<sup>3</sup>

# ABMESSUNGEN

B 2042 mm

C 2398 mm





| PART NO. | MODEL    | FLANGE | SIZE | B mm | C mm | K mm | V mm | H mm | L mm | X mm | Z mm | J mm | X mm | T mm |
|----------|----------|--------|------|------|------|------|------|------|------|------|------|------|------|------|
| 7038379  | SPDD1050 | 90     | 3"   | 1110 | 2270 | 220  | 1950 | 1620 | 176  | 2185 | 2115 | 1045 | 1450 | 750  |
| 7038380  | SPDD1200 | 90     | 3"   | 1229 | 2243 | 150  | 1900 | 1750 | 176  | 2158 | 2088 | 1045 | 1449 | 749  |
| 7038381  | SPDD1400 | 110    | 4"   | 1442 | 2313 | 200  | 1975 | 1800 | 218  | 2228 | 2158 | 1202 | 1514 | 814  |
| 7038382  | SPDD1600 | 110    | 4"   | 1644 | 2285 | 200  | 1950 | 1800 | 218  | 2200 | 2130 | 1202 | 1525 | 828  |
| 7038383  | SPDD1800 | 160    | 6"   | 1839 | 2260 | 320  | 2010 | 1920 | 315  | 2175 | 2105 | 1755 | 1489 | 789  |
| 7038384  | SPDD2000 | 160    | 6"   | 2042 | 2368 | 320  | 2100 | 1920 | 345  | 2313 | 2243 | 1755 | 1489 | 789  |
| 7038385  | SPDD2200 | 160    | 6"   | 2245 | 2415 | 380  | 2090 | 1980 | 345  | 2330 | 2260 | 1755 | 1386 | 803  |
| 7038386  | SPDD2350 | 160    | 6"   | 2390 | 2438 | 355  | 2118 | 1955 | 340  | 2330 | 2330 | 2037 | 1550 | 850  |
| 7038387  | SPDD2500 | 160    | 6"   | 2575 | 2510 | 355  | 2190 | 1955 | 340  | 2405 | 2405 | 2037 | 1484 | 1011 |

# PRODUKTINFORMATIONEN

Micron SPDD-Filter sind mit einem Platten- und Düsen-System ausgestattet, das einen gleichmäßigen Durchfluss sowohl beim Filtern als auch beim Rückspülen gewährleistet und so eine maximale Leistung durch das Filterbett sicherstellt. Das Düsenplatten-System ermöglicht auch die Einleitung von Druckluft direkt in den Boden des Filtermediums. Die gleichmäßige Einleitung von Luft und Wasser durch die Düsenplatte sorgt für eine kräftige Bewegung und die Ausdehnung des Filtermediums, die für eine effektive Luft-/Wasser-Rückspülung erforderlich sind, was zu kürzeren Rückspülzeiten und geringeren Wassermengen führt.

Merkmale:

- 1,2 m Becken-Tiefe
- Ultra-glatte Spulenoberfläche
- Flanschverbindungen
- Düsenplatten-System

**Generiert am: 27.05.2026**

Reber Beregnung GmbH  
 Gottlieb Daimler Str. 2  
 67227 Frankenthal  
 Deutschland  
 +49 (0) 6233 3772 - 0



**REBER**  
 Bewässerungssysteme

[info@reberberegnung.de](mailto:info@reberberegnung.de)  
<http://www.reberberegnung.de>



**REBER**  
Bewässerungssysteme