

VDL Verschraubung PVC-U 110 mm x 4" Klebemuffe x Innengewinde 10bar Grau Typ verstärkt (7018223)



VL Van de Lande



REBER
Bewässerungssysteme

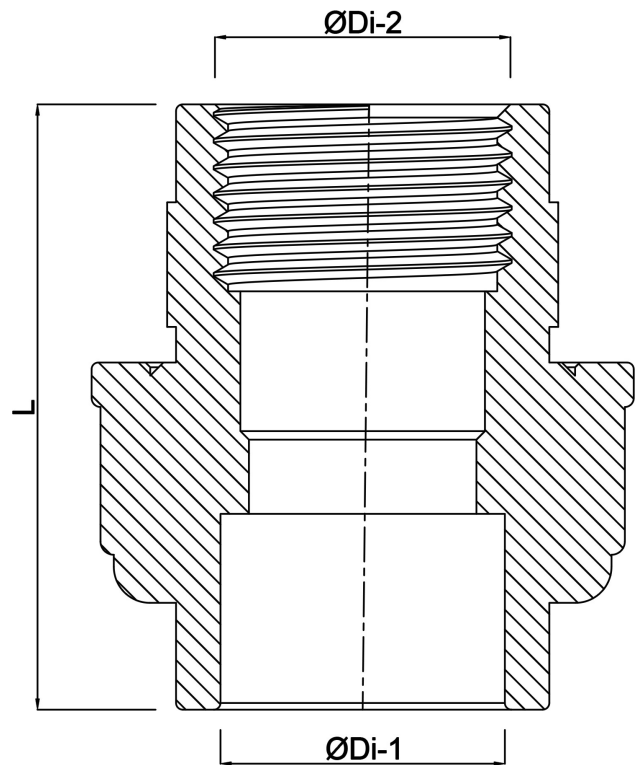
TECHNISCHE DATEN

Farbe	Grau
Typ	verstärkt
Werkstoff	PVC-U
Material Dichtung	EPDM
Anschluss	Klebemuffe x Innengewinde
Maß	110 mm x 4"
Arbeitsdruck	10 bar

ABMESSUNGEN

F-2	41 mm
L	157 mm
ØDi-1	110 mm
ØDi-2	4"





Generiert am: 25.05.2026

Reber Beregnung GmbH
Gottlieb Daimler Str. 2
67227 Frankenthal
Deutschland
+49 (0) 6233 3772 - 0
info@reberberegnung.de
<http://www.reberberegnung.de>



REBER
Bewässerungssysteme