

Profec Kugelhahn Messing Vernickelt 1 1/4" Innengewinde 25bar Typ 109 (0401572)



REBER
Bewässerungssysteme

TECHNISCHE DATEN

| | |
|-----------------------|------------------------|
| Typ | 109 |
| Werkstoff | Messing |
| Oberflächenbehandlung | Vernickelt |
| Bedienung | Hebel |
| Griff-Farbe | Rot |
| Material Hebel/Griff | Edelstahl |
| Gehäusekonstruktion | 2-teilig |
| Material Kugel | Messing hart verchromt |
| Material Gehäuse | Messing |
| Material Dichtung | PTFE |
| Anschluss | Innengewinde |
| Durchgang | full |
| Temperaturbereich | -20°C - 180°C |
| Arbeitsdruck | 25 bar |
| Maß | 1 1/4" |

ABMESSUNGEN



Ct-1 74.8 mm

F-1 17 mm

F-2 17 mm

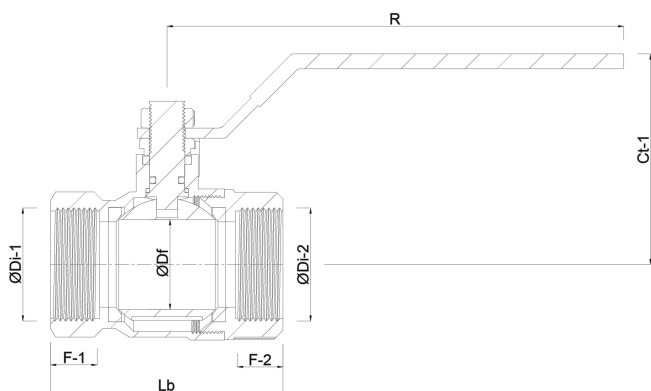
Lb 75,7 mm

R 141.3 mm

ØDf 30.5 mm

ØDi-1 1 1/4 "

ØDi-2 1 1/4 "



PRODUKTINFORMATIONEN

Durch die Entleerungsschraube am Kugelhahngehäuse ist ein Entleeren des Wassers, welches sich zwischen Kugel und Gehäuse befindet, möglich. Dadurch ist ein Platzen des Gehäuses in der Frostperiode ausgeschlossen. Selbstverständlich ist Voraussetzung, dass die gesamte Rohrleitung vom Wasser entleert ist. Im Außenbereich verhindert dieser Kugelhahn nach der Frostperiode unnötige Reparatur- und Ausfallkosten (bei Booten, Segel- und Motoryachten, Beregnungs- und Stalltechnik).



REBER
Bewässerungssysteme

Generiert am: 07.03.2026

Reber Beregnung GmbH
Gottlieb Daimler Str. 2
67227 Frankenthal
Deutschland
+49 (0) 6233 3772 - 0
info@reberberegnung.de
<http://www.reberberegnung.de>



REBER
Bewässerungssysteme