

**Profec Übergangsadapter PVC-  
U 50 mm x 1 1/2" Klebemuffe x  
Imperial Klebemuffe 16bar  
Grau (0169905)**



**REBER**  
Bewässerungssysteme

# TECHNISCHE DATEN

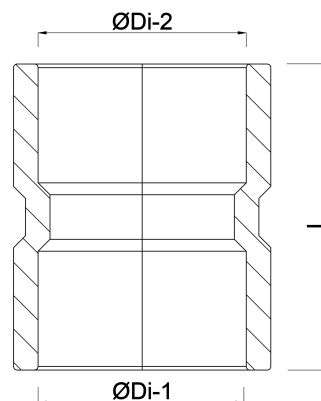
Farbe	Grau
Werkstoff	PVC-U
Anschluss	Klebemuffe x Imperial Klebemuffe
Arbeitsdruck	16 bar
Maß	50 mm x 1 1/2"

# ABMESSUNGEN

L	65 mm
P-1	31.5 mm
P-2	31.5 mm
ØDi-1	50 mm
ØDi-2	1 1/2"

**Generiert am: 13.03.2026**

Reber Beregung GmbH  
Gottlieb Daimler Str. 2  
67227 Frankenthal



**REBER**  
Bewässerungssysteme

Deutschland  
+49 (0) 6233 3772 - 0  
[info@reberberegnung.de](mailto:info@reberberegnung.de)  
<http://www.reberberegnung.de>



**REBER**  
Bewässerungssysteme