

Profec Gewindemuffe PVC-U
50/63 mm x 2"
Klebemuffe/Klebestutzen x
Innengewinde 10bar Grau
(0100266)



REBER
Bewässerungssysteme

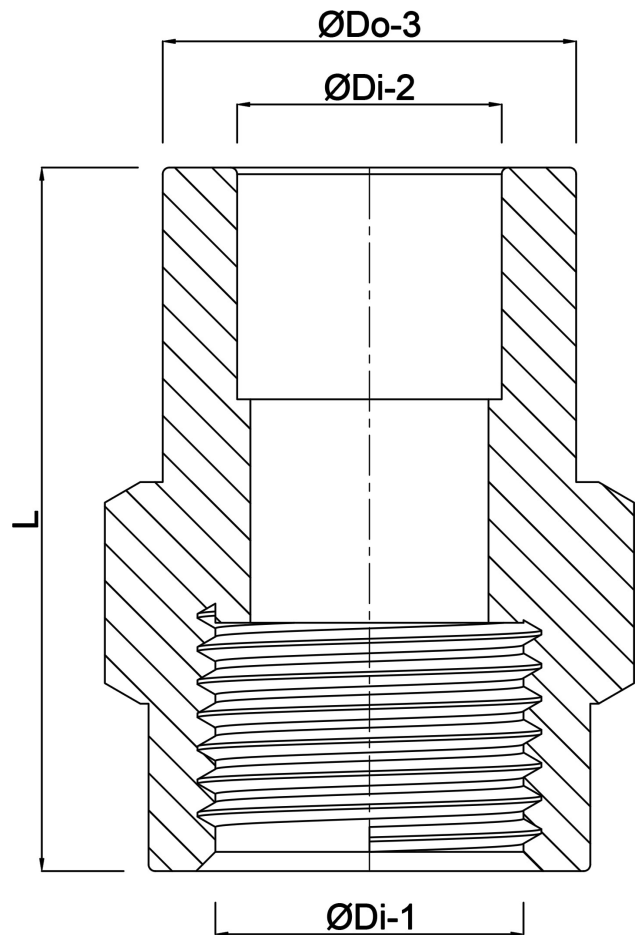
TECHNISCHE DATEN

| | |
|--------------|--|
| Farbe | Grau |
| Werkstoff | PVC-U |
| Anschluss | Klebemuffe/Klebestutzen x Innengewinde |
| Arbeitsdruck | 10 bar |
| Maß | 50/63 mm x 2" |

ABMESSUNGEN

| | |
|-------|-------|
| F-2 | 29 mm |
| L | 76 mm |
| P-1 | 31 mm |
| ØDi-1 | 2 " |
| ØDi-2 | 50 mm |
| ØDo-3 | 63 mm |





Generiert am: 22.05.2026

Reber Beregnung GmbH
Gottlieb Daimler Str. 2
67227 Frankenthal
Deutschland
+49 (0) 6233 3772 - 0
info@reberberegnung.de
<http://www.reberberegnung.de>



REBER
Bewässerungssysteme