

**Profec Kugelhahn PP 63 mm x  
2" Klemm x Innengewinde  
10bar Schwarz Typ Safe 501  
(0707365)**



**REBER**  
Bewässerungssysteme

# TECHNISCHE DATEN

Farbe Schwarz

Typ Safe 501

Werkstoff PP

Bedienung Hebel

Griff-Farbe Rot

Material Hebel/Griff PVC-U

Gehäusekonstruktion 2-teilig

Material Gehäuse PP

Material Dichtung hytrel/EPDM

Anschluss Klemm x Innengewinde

Arbeitsdruck 10 bar

Maß 63 mm x 2"

# ABMESSUNGEN

Ct-1 105 mm

Lb 225 mm

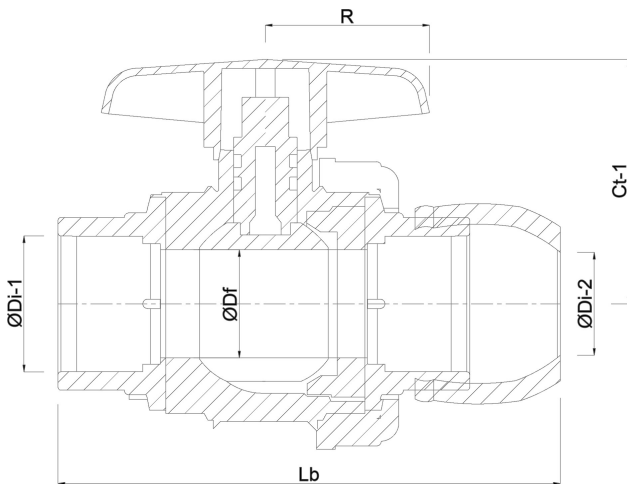
R 73 mm



ØDf 50 mm

ØDi-2 63 mm

ØDo-1 2 "



## PRODUKTINFORMATIONEN

Mit gesicherter Kugel.

**Generiert am: 24.05.2026**

Reber Beregnung GmbH  
Gottlieb Daimler Str. 2  
67227 Frankenthal  
Deutschland  
+49 (0) 6233 3772 - 0  
[info@reberberegnung.de](mailto:info@reberberegnung.de)  
<http://www.reberberegnung.de>



**REBER**  
Bewässerungssysteme