

Profec Kugelhahn Rotguss 1" Innengewinde 16bar Typ 160 (0400278)



REBER
Bewässerungssysteme

TECHNISCHE DATEN

| | |
|----------------------|------------------------|
| Typ | 160 |
| Werkstoff | Rotguss |
| Bedienung | Hebel |
| Griff-Farbe | Blau |
| Material Hebel/Griff | Stahl |
| Material Kugel | Messing hart verchromt |
| Material Gehäuse | Rotguss |
| Material Dichtung | PTFE |
| Anschluss | Innengewinde |
| Max. Temperatur | 150 °C |
| Arbeitsdruck | 16 bar |
| Maß | 1" |

ABMESSUNGEN

| | |
|------|---------|
| Ct-1 | 63 mm |
| F-1 | 16.5 mm |
| F-2 | 16.5 mm |



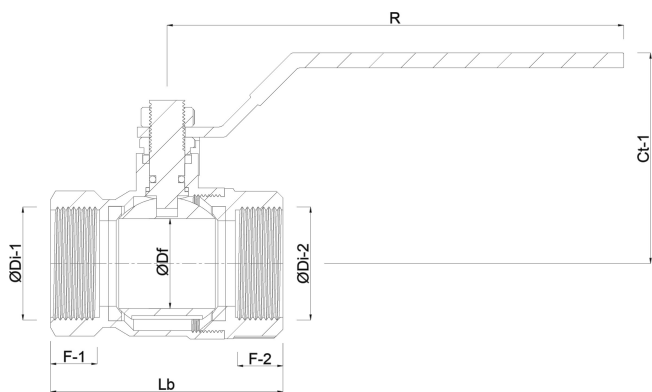
Lb 64,3 mm

R 123 mm

ØDf 24.5 mm

ØDi-1 1 "

ØDi-2 1 "



Generiert am: 07.03.2026

Reber Beregnung GmbH
Gottlieb Daimler Str. 2
67227 Frankenthal
Deutschland
+49 (0) 6233 3772 - 0
info@reberberegnung.de
<http://www.reberberegnung.de>



REBER
Bewässerungssysteme