

**VDL Gewindenippel PVC-U 3/8"
x 1/2" Außengewinde x
Innengewinde 10bar Grau mit
Edelstahl Ring Typ verstärkt
(0100377)**



V-L Van de Lande



REBER
Bewässerungssysteme

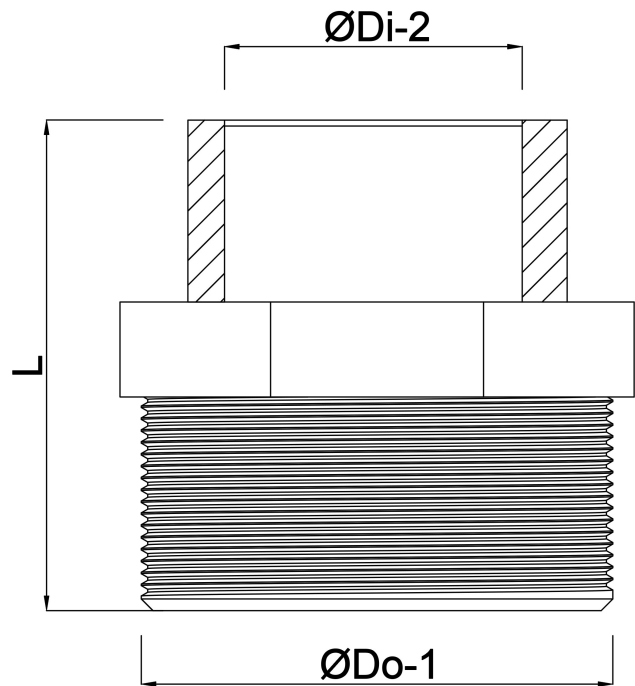
TECHNISCHE DATEN

Farbe	Grau
Typ	verstärkt
Werkstoff	PVC-U
Ausführung	mit Edelstahl Ring
Anschluss	Außengewinde x Innengewinde
Arbeitsdruck	10 bar
Maß	3/8" x 1/2"

ABMESSUNGEN

F-1	16 mm
F-2	12 mm
L	36.5 mm
ØDi-2	1/2 "
ØDo-1	3/8 "





PRODUKTINFORMATIONEN

Mit Edelstahl Verstärkungsring

Generiert am: 26.05.2026

Reber Beregnung GmbH
Gottlieb Daimler Str. 2
67227 Frankenthal
Deutschland
+49 (0) 6233 3772 - 0
info@reberberegnung.de
<http://www.reberberegnung.de>



REBER
Bewässerungssysteme