

VDL Klebeflansch PVC-U 90 mm Klebemuffe 10bar DN80 Grau PN10 Typ B (7016326)



VL Van de Lande



REBER
Bewässerungssysteme

TECHNISCHE DATEN

Farbe Grau

Werkstoff PVC-U

DIN Norm DIN 2501

Flansch PN10

Arbeitsdruck 10 bar

Typ B

Maß 90 mm

Anschluss Klebemuffe

Verpackung 15 St.

DN 80

Außen ø 51 mm

Dicke 20 mm

Loch ø 19 mm

Löcher 8

ABMESSUNGEN

Ø 19 mm

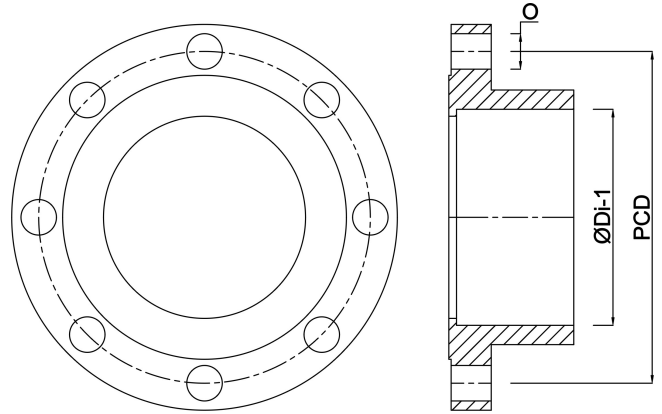


PCD 152,5/159 mm

ØDi-1 90 mm

Generiert am: 14.03.2026

Reber Beregnung GmbH
Gottlieb Daimler Str. 2
67227 Frankenthal
Deutschland
+49 (0) 6233 3772 - 0
info@reberberegnung.de
<http://www.reberberegnung.de>



REBER
Bewässerungssysteme