

**VDL Gewindenippel PVC-U 3/8"
x 1/4" Außengewinde x
Innengewinde 10bar Grau Typ
Flach (0100376)**



VDL Van de Lande



REBER
Bewässerungssysteme

TECHNISCHE DATEN

Farbe Grau

Werkstoff PVC-U

Anschluss Außengewinde x Innengewinde

Arbeitsdruck 10 bar

Typ Flach

Maß 3/8" x 1/4"

ABMESSUNGEN

F-1 15 mm

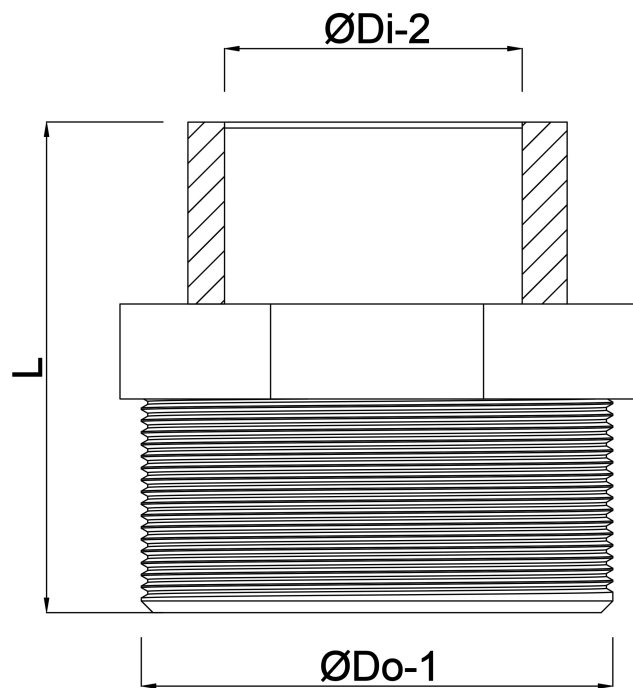
F-2 12 mm

L 35 mm

ØDi-2 1/4 "

ØDo-1 3/8 "





Generiert am: 25.05.2026

Reber Beregnung GmbH
Gottlieb Daimler Str. 2
67227 Frankenthal
Deutschland
+49 (0) 6233 3772 - 0
info@reberberegnung.de
<http://www.reberberegnung.de>



REBER
Bewässerungssysteme