

# Profec Zweiteiliger Kugelhahn Edelstahl 316 1 1/4" Innengewinde 64bar (0090945)



**REBER**  
Bewässerungssysteme

# TECHNISCHE DATEN

Werkstoff                      Edelstahl 316

Bedienung                     Hebel

Griff-Farbe                    Blau

Material Hebel/Griff         Edelstahl

Gehäusekonstruktion       2-teilig

Material Gehäuse            Edelstahl 316

Material Dichtung           PTFE

Anschluss                    Innengewinde

Dichtung                      PTFE

Durchgang                    full

Temperaturbereich         -10°C - 150°C

Arbeitsdruck                64 bar

Maß                             1 1/4"

# ABMESSUNGEN

Ct-1                             77.5 mm

F-1                              18 mm



F-2 18 mm

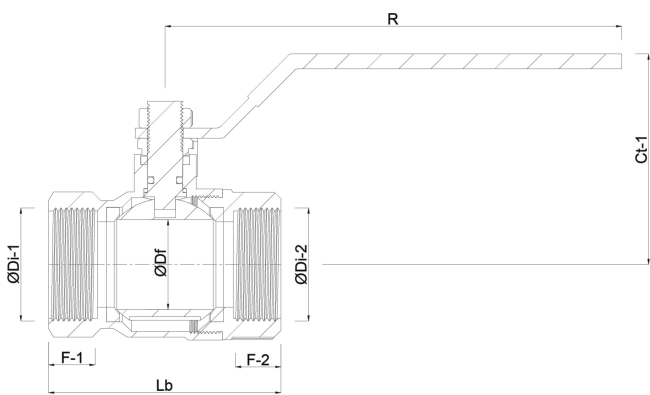
Lb 88,5 mm

R 155 mm

ØDf 32 mm

ØDi-1 1 1/4 "

ØDi-2 1 1/4 "



**Generiert am: 06.03.2026**

Reber Beregnung GmbH  
Gottlieb Daimler Str. 2  
67227 Frankenthal  
Deutschland  
+49 (0) 6233 3772 - 0  
[info@reberberegnung.de](mailto:info@reberberegnung.de)  
<http://www.reberberegnung.de>



**REBER**  
Bewässerungssysteme