

# VDL Verschraubung PVC-U 40 mm x 1 1/4" Außengewinde x Klebemuffe 16bar Grau (0100435)



**VL** Van de Lande



**REBER**  
Bewässerungssysteme

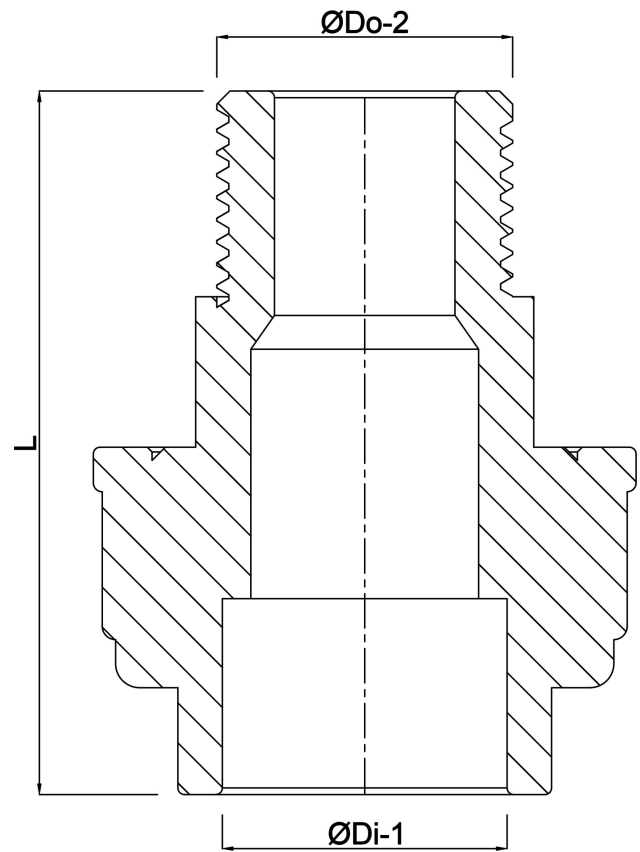
# TECHNISCHE DATEN

Farbe	Grau
Werkstoff	PVC-U
Material Dichtung	EPDM
Anschluss	Außengewinde x Klebemuffe
Maß	40 mm x 1 1/4"
Arbeitsdruck	16 bar

# ABMESSUNGEN

F-2	32 mm
Hi-1	22 mm
L	79 mm
ØDi-1	40 mm
ØDo-2	1 1/4 "





**Generiert am: 24.05.2026**

Reber Beregnung GmbH  
Gottlieb Daimler Str. 2  
67227 Frankenthal  
Deutschland  
+49 (0) 6233 3772 - 0  
[info@reberberegnung.de](mailto:info@reberberegnung.de)  
<http://www.reberberegnung.de>



**REBER**  
Bewässerungssysteme