

# Profec Einteiliger Kugelhahn Edelstahl 316 1/2" Innengewinde 69bar Leicht (0090894)



**REBER**  
Bewässerungssysteme

# TECHNISCHE DATEN

Werkstoff                      Edelstahl 316

Bedienung                      Hebel

Griff-Farbe                      Blau

Material Hebel/Griff              Edelstahl

Gehäusekonstruktion              1-teilig

Modell                              Leicht

Material Gehäuse                      Edelstahl 304

Material Dichtung                      PTFE

Anschluss                              Innengewinde

Dichtung                              PTFE

Durchgang                              reduced

Temperaturbereich                      -10°C - 150°C

Arbeitsdruck                              69 bar

Maß                                      1/2"

Länge                                      56,5 mm

# ABMESSUNGEN



**REBER**  
Bewässerungssysteme

Ct-1 39 mm

F-1 14 mm

F-2 14 mm

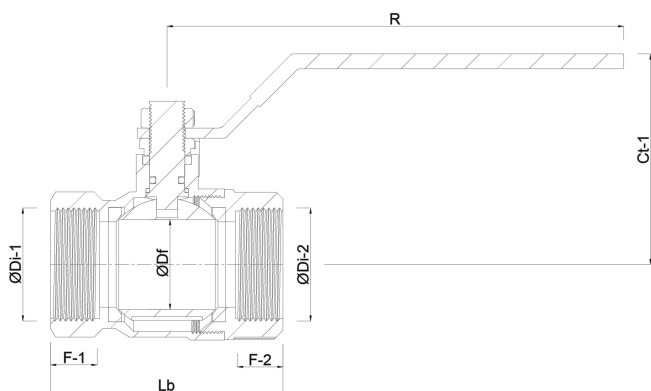
Lb 55 mm

R 93 mm

ØDf 9 mm

ØDi-1 1/2 "

ØDi-2 1/2 "



**Generiert am: 06.03.2026**

Reber Beregnung GmbH  
Gottlieb Daimler Str. 2  
67227 Frankenthal  
Deutschland  
+49 (0) 6233 3772 - 0  
[info@reberberegnung.de](mailto:info@reberberegnung.de)  
<http://www.reberberegnung.de>



**REBER**  
Bewässerungssysteme