

**Profec Keilflachschieber  
Gußeisen GG 25 DN50 DIN  
Flansch 10bar DN50 Schwarz  
PN10/16 Typ 200/N (7036470)**



**REBER**  
Bewässerungssysteme

# TECHNISCHE DATEN

Farbe	Schwarz
Typ	200/N
Werkstoff	Gußeisen GG 25
Oberflächenbehandlung	
Bedienung	Handrad
Griff-Farbe	Schwarz
Material Hebel/Griff	Gusseisen
Material Klappe	Gusseisen
Material Spindel	Edelstahl
Material Sitz	Messing
Material Gehäuse	Gußeisen GG 25
Material Dichtung	Metall
Anschluss	DIN Flansch
Max. Temperatur	100 °C
DIN-flansch	DIN 2501/PN10
Arbeitsdruck	10 bar
Maß	DN50



Flansch PN10/16

Lochkreis 125 mm

Löcher 4

## ABMESSUNGEN

Baulänge din 3352/2c/f4

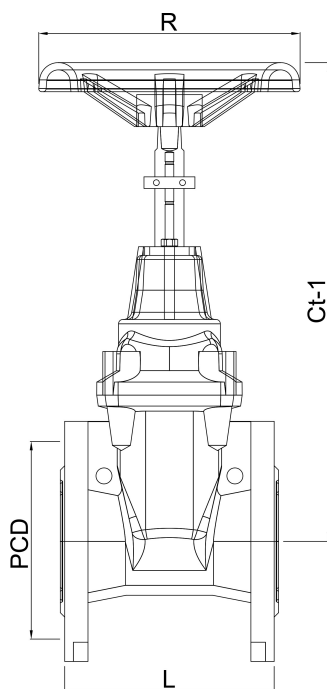
Ct-1 242 mm

L 150 mm

L 150 mm

PCD 125 mm

R 160 mm



**REBER**  
Bewässerungssysteme

# PRODUKTINFORMATIONEN

Metallisch dichtender Keiflachschieber, nicht steigende Spindel.

**Generiert am: 11.03.2026**

Reber Beregnung GmbH  
Gottlieb Daimler Str. 2  
67227 Frankenthal  
Deutschland  
+49 (0) 6233 3772 - 0  
[info@reberberegnung.de](mailto:info@reberberegnung.de)  
<http://www.reberberegnung.de>



**REBER**  
Bewässerungssysteme