

**VDL Übergangsnippel PVC-U
110 mm x 3" Klebemuffe x
Außengewinde 10bar Grau Typ
aus Rohr hergestellt (0110427)**



VL Van de Lande



REBER
Bewässerungssysteme

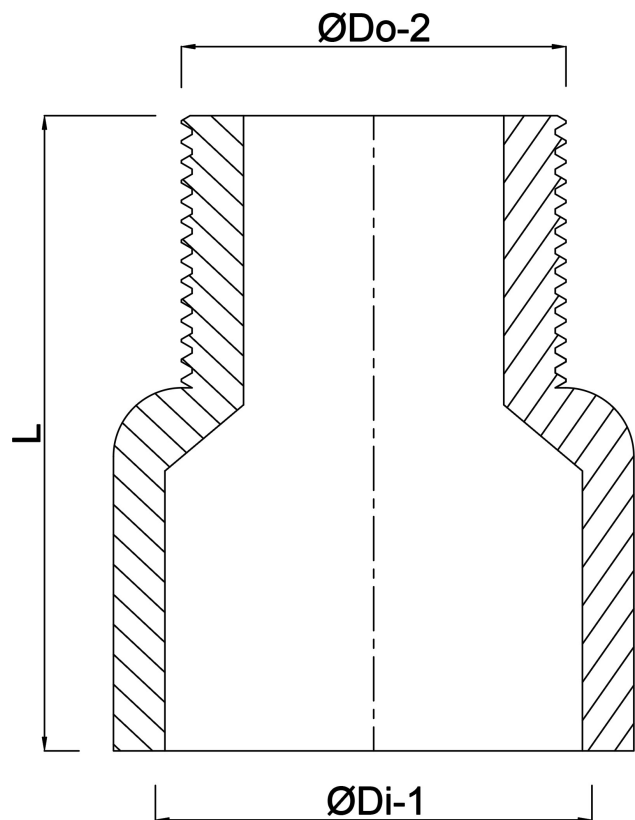
TECHNISCHE DATEN

Farbe	Grau
Typ	aus Rohr hergestellt
Werkstoff	PVC-U
Anschluss	Klebemuffe x Außengewinde
Arbeitsdruck	10 bar
Maß	110 mm x 3"

ABMESSUNGEN

F-2	40 mm
Gietvorm	hand geformt
L	141 mm
P-1	61 mm
ØDi-1	110 mm
ØDo-2	3"





Generiert am: 23.05.2026

Reber Beregnung GmbH
Gottlieb Daimler Str. 2
67227 Frankenthal
Deutschland
+49 (0) 6233 3772 - 0
info@reberberegnung.de
<http://www.reberberegnung.de>



REBER
Bewässerungssysteme