

**Profec Winkel 90° PVC-U 32
mm x 1" Klebemuffe x
Außengewinde 10bar Grau
(0110141)**



REBER
Bewässerungssysteme

TECHNISCHE DATEN

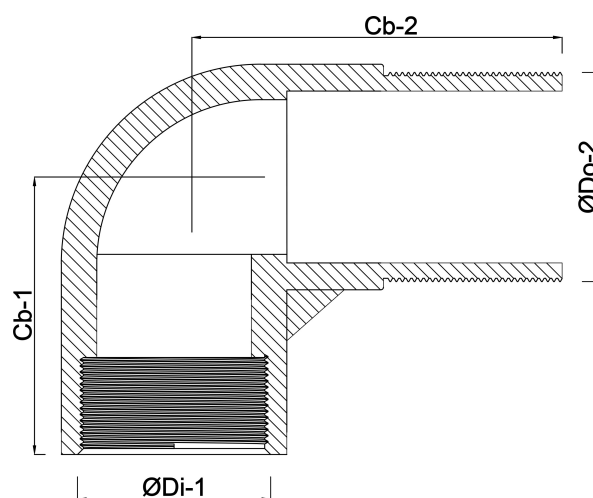
Farbe	Grau
Werkstoff	PVC-U
Anschluss	Klebemuffe x Außengewinde
Arbeitsdruck	10 bar
Maß	32 mm x 1"

ABMESSUNGEN

Cb-1	43 mm
Cb-2	49 mm
ØDi-1	32 mm
ØDo-1	1"

Generiert am: 13.03.2026

Reber Beregnung GmbH
Gottlieb Daimler Str. 2
67227 Frankenthal
Deutschland
+49 (0) 6233 3772 - 0



REBER
Bewässerungssysteme

info@reberberegnung.de
<http://www.reberberegnung.de>



REBER
Bewässerungssysteme