

# Profec Zweiteiliger Kugelhahn Edelstahl 316 1 1/4" Innengewinde 64bar DIN3202- M3 (7034108)



**REBER**  
Bewässerungssysteme

# TECHNISCHE DATEN

Werkstoff                      Edelstahl 316

Bedienung                     Hebel

Griff-Farbe                    Blau

Material Hebel/Griff         Edelstahl

Gehäusekonstruktion       2-teilig

Material Gehäuse            Edelstahl 316

Material Dichtung            PTFE

Anschluss                     Innengewinde

Dichtung                      PTFE

DIN Norm                      DIN3202-M3

Durchgang                    full

Temperaturbereich         -10°C - 150°C

Arbeitsdruck                 64 bar

Maß                             1 1/4"

# ABMESSUNGEN

Ct-1                             77.5 mm



F-1 18 mm

F-2 19 mm

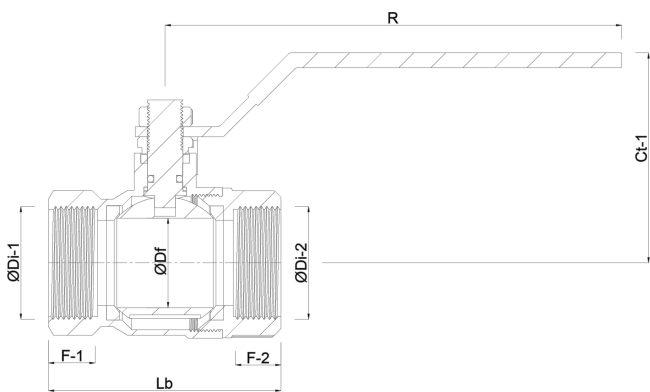
Lb 110 mm

R 145 mm

ØDf 32 mm

ØDi-1 1 1/4 "

ØDi-2 1 1/4 "



**Generiert am: 10.03.2026**

Reber Beregnung GmbH  
Gottlieb Daimler Str. 2  
67227 Frankenthal  
Deutschland  
+49 (0) 6233 3772 - 0  
[info@reberberegnung.de](mailto:info@reberberegnung.de)  
<http://www.reberberegnung.de>



**REBER**  
Bewässerungssysteme