

VDL Gewindemuffe PVC-U
16/25 mm x 1/2"
Klebemuffe/Klebestutzen x
Innengewinde 10bar Grau
(7018172)



V-L Van de Lande



REBER
Bewässerungssysteme

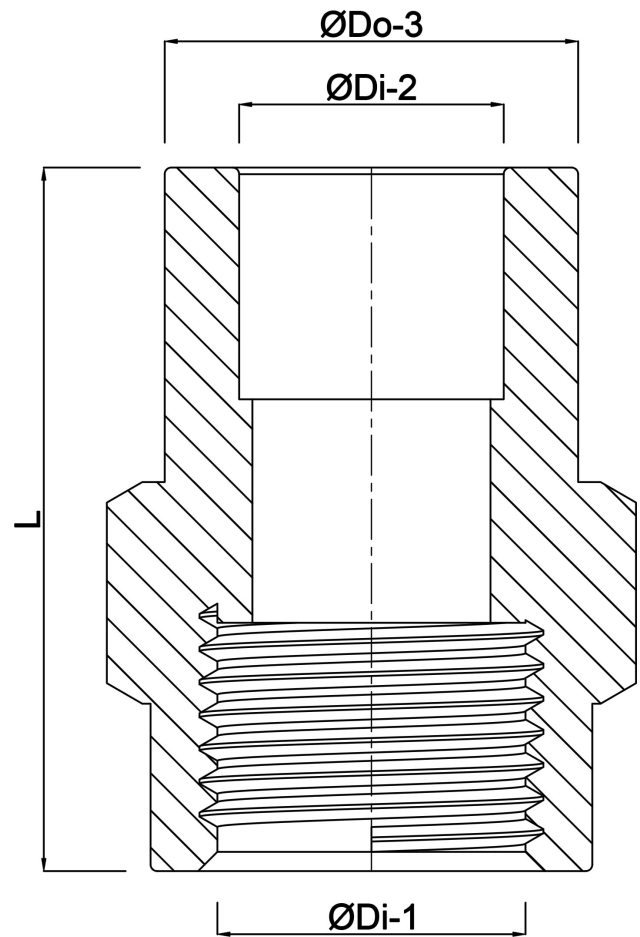
TECHNISCHE DATEN

Farbe	Grau
Werkstoff	PVC-U
Anschluss	Klebemuffe/Klebestutzen x Innengewinde
Maß	16/25 mm x 1/2"
Arbeitsdruck	10 bar

ABMESSUNGEN

F-1	15 mm
L	47.5 mm
ØDi-1	1/2 "
ØDi-2	16 mm
ØDo-3	25 mm





Generiert am: 24.05.2026

Reber Beregnung GmbH
Gottlieb Daimler Str. 2
67227 Frankenthal
Deutschland
+49 (0) 6233 3772 - 0
info@reberberegnung.de
<http://www.reberberegnung.de>



REBER
Bewässerungssysteme