

Profec Losflansch PVC-U 160 mm 16bar DN150 Grau PN10 (0110929)



REBER
Bewässerungssysteme

ABMESSUNGEN

Db 285 mm

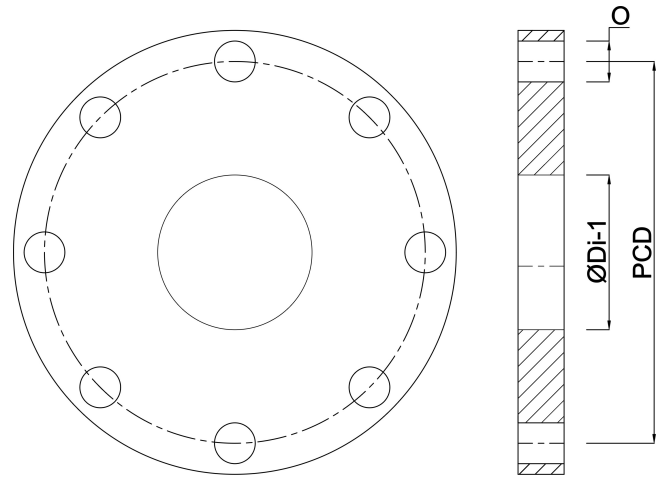
O 22 mm

PCD 240 mm

ØDi-1 190 mm

Generiert am: 13.03.2026

Reber Beregnung GmbH
Gottlieb Daimler Str. 2
67227 Frankenthal
Deutschland
+49 (0) 6233 3772 - 0
info@reberberegnung.de
<http://www.reberberegnung.de>



REBER
Bewässerungssysteme