

VDL Reduziermuffe PVC-U 225 mm x 200 mm Klebemuffe 10bar Grau (7018293)



VL Van de Lande



REBER
Bewässerungssysteme

TECHNISCHE DATEN

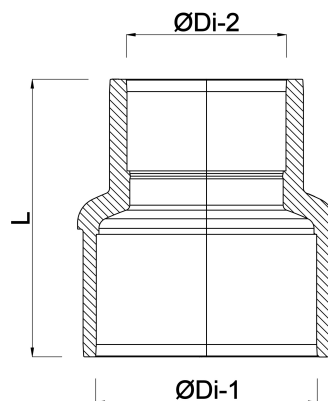
| | |
|--------------|-----------------|
| Farbe | Grau |
| Werkstoff | PVC-U |
| Anschluss | Klebemuffe |
| Maß | 225 mm x 200 mm |
| Arbeitsdruck | 10 bar |

ABMESSUNGEN

| | |
|-------|--------|
| L | 262 mm |
| P-1 | 119 mm |
| P-2 | 107 mm |
| ØDi-1 | 225 mm |
| ØDi-2 | 200 mm |

Generiert am: 14.03.2026

Reber Beregnung GmbH
Gottlieb Daimler Str. 2
67227 Frankenthal



REBER
Bewässerungssysteme

Deutschland
+49 (0) 6233 3772 - 0
info@reberberegnung.de
<http://www.reberberegnung.de>



REBER
Bewässerungssysteme