

VIR Kugelhahn PP 1"
Innengewinde 16bar DN25
Schwarz Typ 220 (0401584)



REBER
Bewässerungssysteme

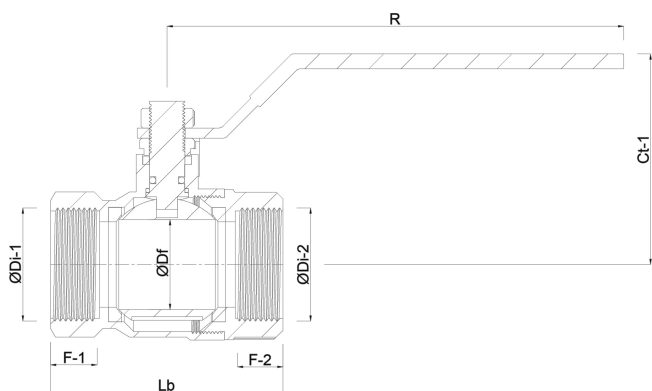
TECHNISCHE DATEN

Farbe	Schwarz
Typ	220
Werkstoff	PP
Bedienung	Hebel
Griff-Farbe	Rot
Material Hebel/Griff	glasfaserverstärktes Nylon
Gehäusekonstruktion	1-teilig
Material Kugel	Messing hart verchromt
Material Gehäuse	PP
Material Dichtung	PTFE
Anschluss	Innengewinde
Temperaturbereich	0°C - 75°C
Arbeitsdruck	16 bar
Maß	1"
DN	25

ABMESSUNGEN



Ct-1	73 mm
F-1	20.5 mm
F-2	20.5 mm
Lb	84 mm
R	120 mm
ØDf	25 mm
ØDi-1	1 "
ØDi-2	1 "



Generiert am: 07.03.2026

Reber Beregnung GmbH
 Gottlieb Daimler Str. 2
 67227 Frankenthal
 Deutschland
 +49 (0) 6233 3772 - 0
info@reberberegnung.de
<http://www.reberberegnung.de>



REBER
 Bewässerungssysteme