

**Foras Mehrstufige
Kreiselpumpe Gusseisen 1 1/4"
Innengewinde 5,1A
230/400VAC Blau Typ P7SV -
350/7T (0920432)**



FOROS
WATER PUMPS



REBER
Bewässerungssysteme

TECHNISCHE DATEN

Farbe	Blau
Werkstoff	Gusseisen
Welle	Edelstahl 304
Pumpengehäuse	Gusseisen
Material Laufrad 1	Noryl
Anschluss	Innengewinde
Spannung	230/400VAC
Max. Temperatur	35 °C
Minimale Mediumtemperatur (kontinuierlich)	5 °C
Druck	1 1/4 "
Maximale Umgebungstemperatur	40 °C
Saug	1 1/4 "
Typ	P7SV - 350/7T
Leistung	3,5 PS
Max. Förderhöhe	83,5 M
Material Dichtung	graphit/silicon carbide



Maß	1 1/4"
Gleitringdichtung	Typ M
Leistung	2.57 kW
Laufräder	7
Ampere	5,1 A
Max Durchfluss	10.8 m ³ /h

ABMESSUNGEN

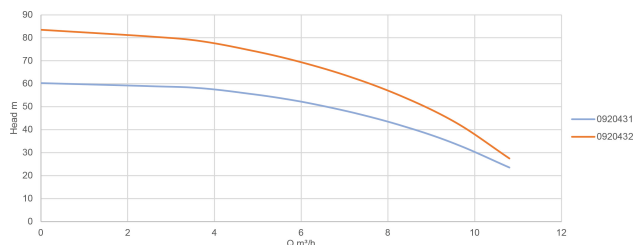
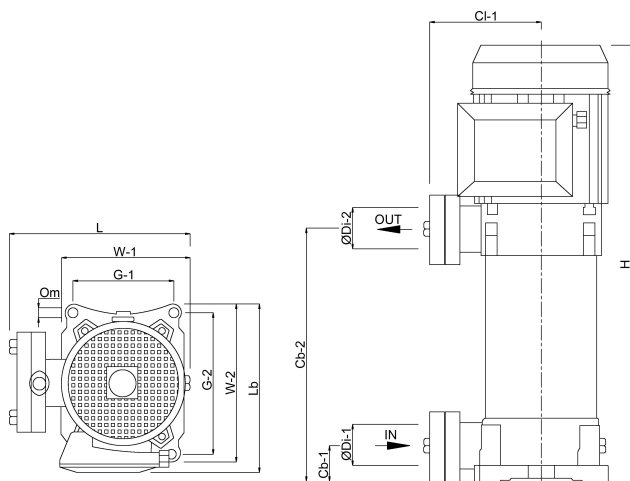
Cb-1	40 mm
Cb-2	250 mm
Cl-1	135 mm
G-1	125 mm
G-2	178.5
H	575 mm
H-2	228 mm
L	229 mm
Lb	228 mm
O	11 mm
W-1	162 mm



W-2 204 mm

ØDi-1 1 1/4 "

ØDi-2 1 1/4 "



PRODUKTINFORMATIONEN

Mehrstufige, vertikale Pumpen aus Edelstahl. Diese Pumpen sind nur für sauberes, kaltes Wasser ohne schleifende Bestandteile geeignet. Verwendbar im Bereich Haushalt, Landwirtschaft, Industrie, Drucksystemen, Bewässerung, Trinkwasser und Wasserglykol, Wasseraufbereitung, Lebensmittelindustrie, Waschsystemen, Heizungs- und Klimaanlage. Temperaturbereich: von -15 bis 110°C

Umgebungstemperatur: max. 40°C.

Isolierungsklasse F; Schutz IP 44.

Lieferung ohne Kabel.

Generiert am: 24.05.2026

Reber Beregnung GmbH
Gottlieb Daimler Str. 2
67227 Frankenthal
Deutschland



REBER
Bewässerungssysteme

+49 (0) 6233 3772 - 0
info@reberberegnung.de
<http://www.reberberegnung.de>



REBER
Bewässerungssysteme