

**3-Wege-Kugelhahn T-Bohrung  
PVC-U 32 mm Klebemuffe  
10bar DN25 Grau Typ T-  
Bohrung Seitlich (0111521)**



**REBER**  
Bewässerungssysteme

# TECHNISCHE DATEN

Farbe Grau

Typ T-Bohrung

Werkstoff PVC-U

Bedienung Hebel

Griff-Farbe Rot

Material Hebel/Griff PVC-U

Material Gehäuse PVC-U

Material Dichtung PTFE/EPDM

Kugelbohrung T-Bohrung

Anschlussart Seitlich

Anschluss Klebemuffe

Temperaturbereich 0°C - 60°C

Arbeitsdruck 10 bar

Welle PVC

Maß 32 mm

DN 25



# ABMESSUNGEN

Ct-1 74 mm

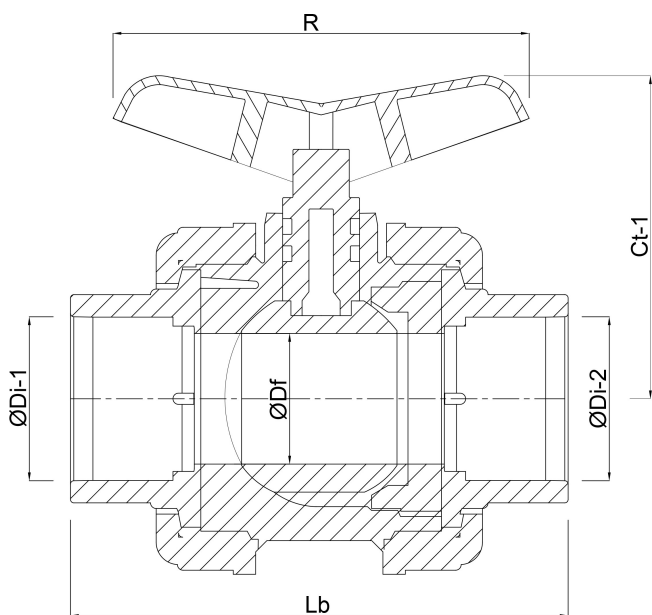
Lb 147 mm

R 100 mm

ØDf 25 mm

ØDi-1 32 mm

ØDi-2 32 mm



**Generiert am: 07.03.2026**

Reber Beregnung GmbH  
Gottlieb Daimler Str. 2  
67227 Frankenthal



**REBER**  
Bewässerungssysteme

Deutschland  
+49 (0) 6233 3772 - 0  
[info@reberberegnung.de](mailto:info@reberberegnung.de)  
<http://www.reberberegnung.de>



**REBER**  
Bewässerungssysteme