

**Profec Nr. 90 Winkel 90°
Messing 3/8" Innengewinde
30bar (0710285)**



REBER
Bewässerungssysteme

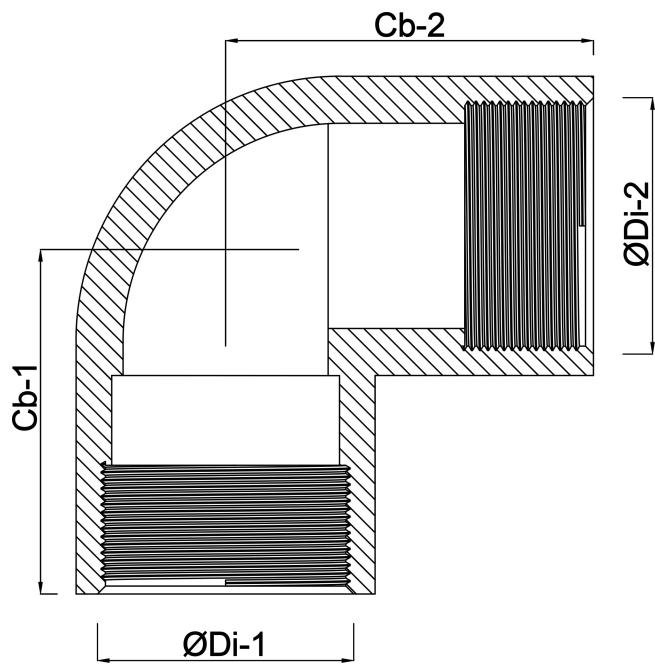
TECHNISCHE DATEN

Werkstoff	Messing
Anschluss	Innengewinde
Fitting Nr.	Nr. 90
Maß	3/8"
Max. Temperatur	120 °C
Arbeitsdruck	30 bar
Max. Temp.	120 °C

ABMESSUNGEN

Cb-1	20 mm
Cb-2	20 mm
F-1	13 mm
F-2	13 mm
ØDi-1	3/8 "
ØDi-2	3/8 "
β	90 °





Generiert am: 13.03.2026

Reber Beregnung GmbH
Gottlieb Daimler Str. 2
67227 Frankenthal
Deutschland
+49 (0) 6233 3772 - 0
info@reberberegnung.de
<http://www.reberberegnung.de>



REBER
Bewässerungssysteme