

# Profec Kugelhahn Messing Vernickelt 1" Innengewinde 5bar DVGW Typ 107 (0401185)



**REBER**  
Bewässerungssysteme

# TECHNISCHE DATEN

Typ	107
Werkstoff	Messing
Oberflächenbehandlung	Vernickelt
Zulassung	DVGW
Bedienung	Hebel
Griff-Farbe	Gelb
Material Hebel/Griff	Stahl
Gehäusekonstruktion	2-teilig
Material Kugel	Messing hart verchromt
Material Gehäuse	Messing
Material Dichtung	PTFE
Anschluss	Innengewinde
Durchgang	full
Temperaturbereich	-20°C - 120°C
Arbeitsdruck	5 bar
Maß	1"



# ABMESSUNGEN

Ct-1 60 mm

F-1 20 mm

F-2 22.5 mm

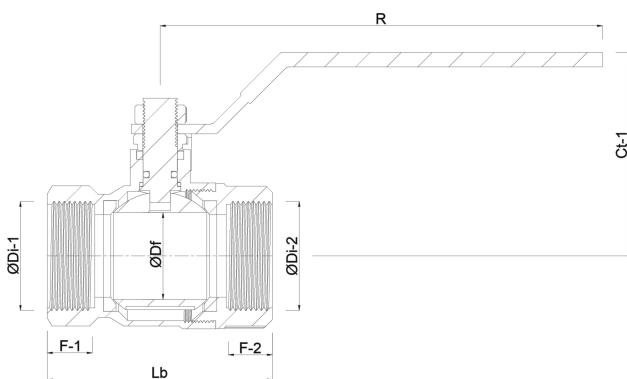
Lb 80,8 mm

R 112.2 mm

ØDf 25 mm

ØDi-1 1 "

ØDi-2 1 "



## PRODUKTINFORMATIONEN

Hochdruck-Kugelhahn mit vollem Durchfluss, langes Gewinde. Edelstahlgriffe auf Anfrage separat erhältlich.



**REBER**  
Bewässerungssysteme

**Generiert am: 23.05.2026**

Reber Beregnung GmbH  
Gottlieb Daimler Str. 2  
67227 Frankenthal  
Deutschland  
+49 (0) 6233 3772 - 0  
[info@reberberegnung.de](mailto:info@reberberegnung.de)  
<http://www.reberberegnung.de>



**REBER**  
Bewässerungssysteme