

# Profec Zweiteiliger Kugelhahn Edelstahl 316 2" Innengewinde 64bar (0090947)



**REBER**  
Bewässerungssysteme

# TECHNISCHE DATEN

Werkstoff                      Edelstahl 316

Bedienung                     Hebel

Griff-Farbe                    Blau

Material Hebel/Griff         Edelstahl

Gehäusekonstruktion       2-teilig

Material Gehäuse            Edelstahl 316

Material Dichtung           PTFE

Anschluss                     Innengewinde

Dichtung                      PTFE

Durchgang                    full

Temperaturbereich         -10°C - 150°C

Arbeitsdruck                64 bar

Maß                             2"

# ABMESSUNGEN

Ct-1                             97 mm

F-1                              23 mm



F-2 23 mm

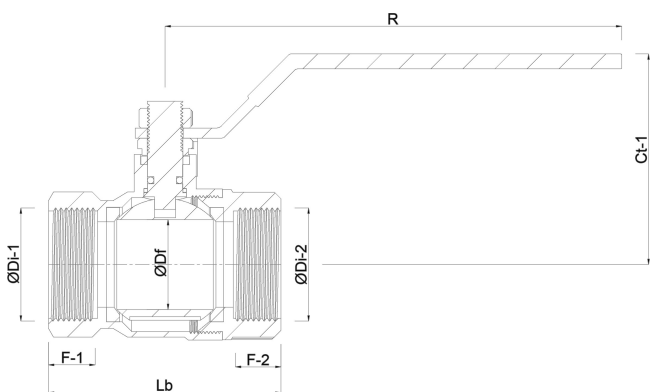
Lb 120,5 mm

R 187 mm

ØDf 50 mm

ØDi-1 2 "

ØDi-2 2 "



**Generiert am: 06.03.2026**

Reber Beregnung GmbH  
Gottlieb Daimler Str. 2  
67227 Frankenthal  
Deutschland  
+49 (0) 6233 3772 - 0  
[info@reberberegnung.de](mailto:info@reberberegnung.de)  
<http://www.reberberegnung.de>



**REBER**  
Bewässerungssysteme