

**Flansch Stahl 8"**  
**Quadratflansch x**  
**Stumpfschweißung Schwarz**  
**(0200583)**



**REBER**  
Bewässerungssysteme

# TECHNISCHE DATEN

Farbe Schwarz

Werkstoff Stahl

Anschluss Quadratflansch x Stumpfschweißung

Dicke 8 mm

Loch Ø 13 mm

Löcher 4

Maß 8"

Durchmesser 200 mm

Aussendurchmesser Flansch 228 x 228

# ABMESSUNGEN

G-1 180 mm

G-2 180

H-1 8 mm

Lb 228 mm

Lb-2 228 mm

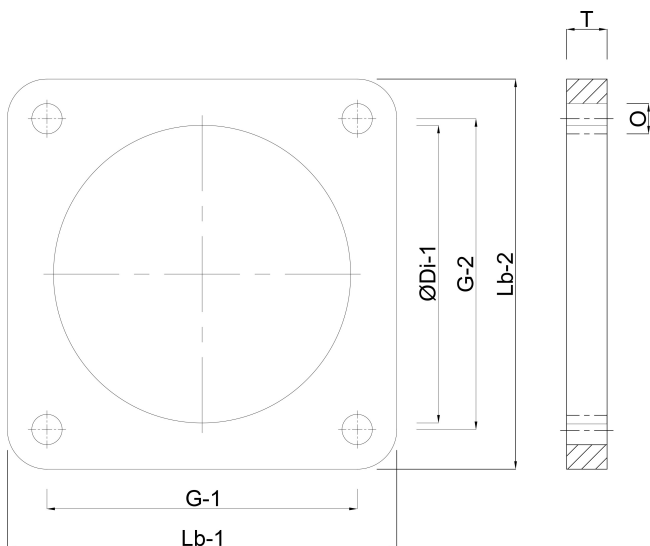
Lochabstand 180 x 180 mm



O 13 mm

T 8 mm

ØDi-1 200 mm



**Generiert am: 07.03.2026**

Reber Beregnung GmbH  
Gottlieb Daimler Str. 2  
67227 Frankenthal  
Deutschland  
+49 (0) 6233 3772 - 0  
[info@reberberegnung.de](mailto:info@reberberegnung.de)  
<http://www.reberberegnung.de>



**REBER**  
Bewässerungssysteme