

DAB Mehrstufige Kreiselpumpe Edelstahl DN50 DIN Flansch 14.4A 400VAC Typ NKV 15/8S T (7043203)



REBER
Bewässerungssysteme

TECHNISCHE DATEN

Werkstoff Edelstahl

Anschluss DIN Flansch

Typ NKV 15/8S T

Leistung 10 PS

Maß DN50

Spannung 400VAC

Leistung 7.5 kW

Ampere 14.4 A

ABMESSUNGEN

C 160 mm

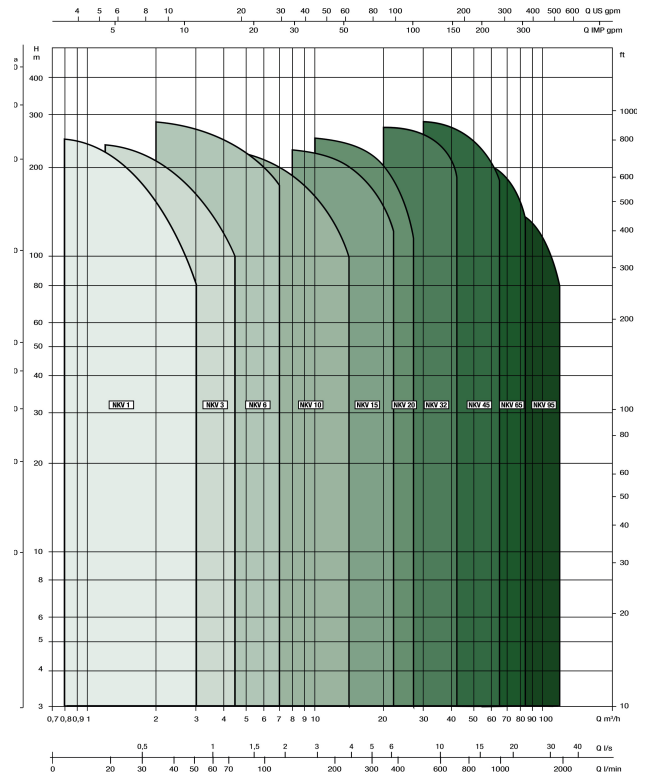
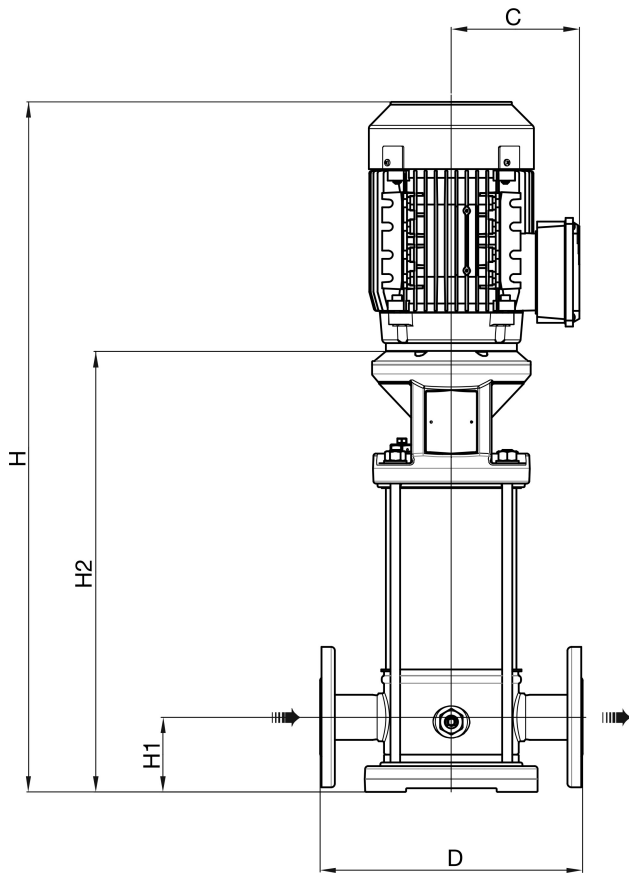
D 300 mm

H 1246 mm

H-1 90 mm

H-2 896 mm





Generiert am: 27.05.2026

Reber Beregnung GmbH
 Gottlieb Daimler Str. 2
 67227 Frankenthal
 Deutschland
 +49 (0) 6233 3772 - 0
info@reberberegnung.de
<http://www.reberberegnung.de>



REBER
 Bewässerungssysteme