

Hydro-S Kugelhahn Messing Vernickelt 1/2" Innengewinde 25bar (0470001)




hydro-s



REBER
Bewässerungssysteme

TECHNISCHE DATEN

Werkstoff Messing

Oberflächenbehandlung Vernickelt

Bedienung Hebel

Griff-Farbe Blau

Material Hebel/Griff Stahl

Gehäusekonstruktion 2-teilig

Material Kugel Messing hart verchromt

Welle Messing

Material Spindel Messing

Material Gehäuse Messing

Material Dichtung PTFE

Anschluss Innengewinde

Max. Temperatur 180 °C

Minimale Mediumtemperatur
(kontinuierlich) -20 °C

Temperaturbereich -20°C - 120°C

Arbeitsdruck 25 bar



Maß 1/2"

Gewicht 13 kg

ABMESSUNGEN

Ct-1 46.9 mm

F-1 10 mm

F-2 10 mm

Höhe Handgriff 445

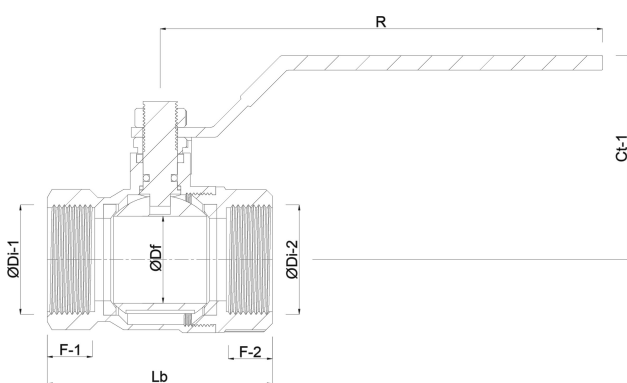
Lb 46 mm

R 86 mm

ØDf 14 mm

ØDi-1 1/2 "

ØDi-2 1/2 "



REBER
Bewässerungssysteme

PRODUKTINFORMATIONEN

Der Hydro-S Kugelhahn ist ein kosteneffizienter Kugelhahn, erhältlich mit Schaft- und Kugel-Dichtungen aus PTFE. Er wird von Fachleuten in Landwirtschaft, Heizung und Industrie eingesetzt. Dieser Kugelhahn mit reduziertem Durchgang ist aus Messing. Messing ist als umweltfreundliche Lösung bekannt, da die Rückgewinnung von Messing weniger energieintensiv ist als bei Aluminium und Stahl. Es gibt ihn in vielen verschiedenen Größen mit einem Betriebsdruck bis 25 Bar. Hydro-S ist eine kluge Wahl für Profis, die auf der Suche nach einer kosteneffizienten Lösung sind.

Generiert am: 23.05.2026

Reber Beregnung GmbH
Gottlieb Daimler Str. 2
67227 Frankenthal
Deutschland
+49 (0) 6233 3772 - 0
info@reberberegnung.de
<http://www.reberberegnung.de>



REBER
Bewässerungssysteme