

VDL Verschraubung PVC-U 4" x 110 mm Außengewinde x Klebemuffe 10bar Grau (7018238)



VL Van de Lande



REBER
Bewässerungssysteme

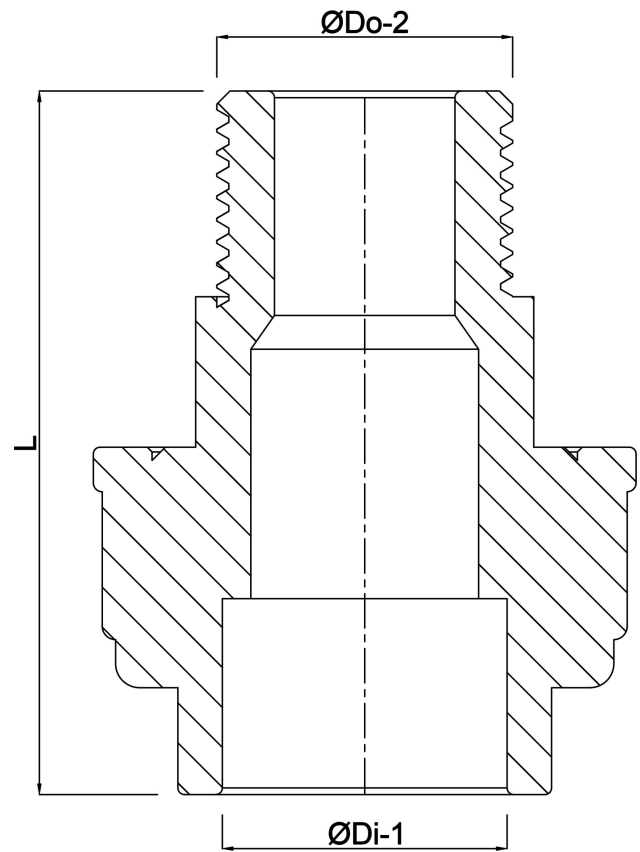
TECHNISCHE DATEN

Farbe	Grau
Werkstoff	PVC-U
Material Dichtung	EPDM
Anschluss	Außengewinde x Klebemuffe
Maß	4" x 110 mm
Arbeitsdruck	10 bar

ABMESSUNGEN

F-2	43 mm
Hi-1	61 mm
L	181 mm
ØDi-1	110 mm
ØDo-2	4"





Generiert am: 25.05.2026

Reber Beregnung GmbH
Gottlieb Daimler Str. 2
67227 Frankenthal
Deutschland
+49 (0) 6233 3772 - 0
info@reberberegnung.de
<http://www.reberberegnung.de>



REBER
Bewässerungssysteme