

**Blindflansch Edelstahl 316**  
**DN50 DIN Flansch 16bar DN50**  
**PN16 (0080657)**



**REBER**  
Bewässerungssysteme

# TECHNISCHE DATEN

Werkstoff                      Edelstahl 316

Anschluss                     DIN Flansch

DIN Norm                     DIN 2527

Flansch                        PN16

Arbeitsdruck                16 bar

Maß                            DN50

DN                              50

Außen ø                      165 mm

Gewicht                      2.9 kg

Dicke                         18 mm

Loch ø                         18 mm

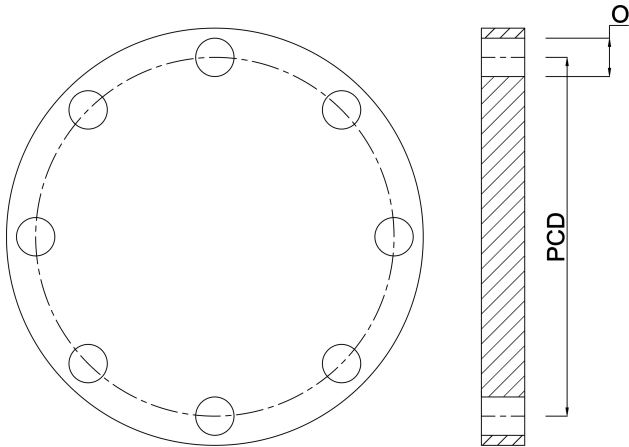
Löcher                        4

# ABMESSUNGEN

O                                18 mm

PCD                            125 mm





**Generiert am: 22.05.2026**

Reber Beregnung GmbH  
Gottlieb Daimler Str. 2  
67227 Frankenthal  
Deutschland  
+49 (0) 6233 3772 - 0  
[info@reberberegnung.de](mailto:info@reberberegnung.de)  
<http://www.reberberegnung.de>



**REBER**  
Bewässerungssysteme