

VDL Winkel 90° PVC-U 32 mm x 1" Klebemuffe x Innengewinde 10bar Grau (7002627)



VL Van de Lande



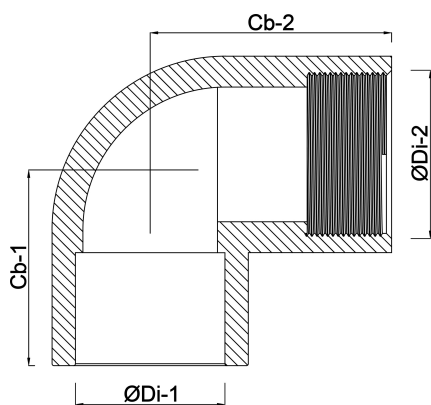
REBER
Bewässerungssysteme

TECHNISCHE DATEN

Farbe	Grau
Werkstoff	PVC-U
Arbeitsdruck	10 bar
Maß	32 mm x 1"
Anschluss	Klebhemmung x Innengewinde

ABMESSUNGEN

Cb-1	39 mm
Cb-2	39 mm
F-1	21 mm
ØDi-1	32 mm
ØDi-2	1 "



Generiert am: 14.03.2026

Reber Beregnung GmbH
Gottlieb Daimler Str. 2
67227 Frankenthal
Deutschland
+49 (0) 6233 3772 - 0
info@reberberegnung.de
<http://www.reberberegnung.de>



REBER
Bewässerungssysteme