

**Gewindeflansch Edelstahl 316  
DN25 x DN25 x 1" DIN Flansch  
x Innengewinde 40bar DN25  
PN40 (0080665)**



**REBER**  
Bewässerungssysteme

# TECHNISCHE DATEN

Werkstoff	Edelstahl 316
Anschluss	DIN Flansch x Innengewinde
DIN Norm	DIN 2566
Maß	DN25 x DN25 x 1"
DN	25
Flansch	PN40
Durchmesser	33,7 mm
Außen ø	115 mm
Gewicht	1.3 kg
Dicke	18 mm
Arbeitsdruck	40 bar
Loch ø	14 mm
Löcher	4

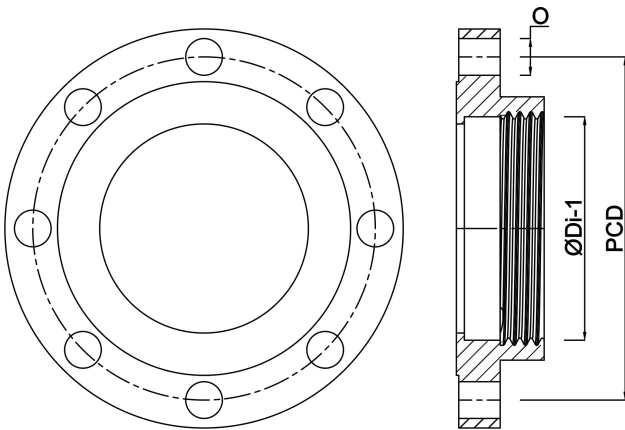
# ABMESSUNGEN

O	14 mm
PCD	85 mm



ØDi-1

1 "



**Generiert am: 22.05.2026**

Reber Beregnung GmbH  
Gottlieb Daimler Str. 2  
67227 Frankenthal  
Deutschland  
+49 (0) 6233 3772 - 0  
[info@reberberegnung.de](mailto:info@reberberegnung.de)  
<http://www.reberberegnung.de>



**REBER**  
Bewässerungssysteme