

**Profec Kugelhahn mit einem  
Anschluss PVC-U 1 1/2"  
Innengewinde 10bar DN40  
Grau Typ Safe 550 (0112154)**



**REBER**  
Bewässerungssysteme

# TECHNISCHE DATEN

Farbe Grau

Typ Safe 550

Werkstoff PVC-U

Bedienung Hebel

Griff-Farbe Rot

Material Hebel/Griff PVC-U

Gehäusekonstruktion 2-teilig

Material Gehäuse PVC-U

Material Dichtung hytrel/EPDM

Anschluss Innengewinde

Max. Temperatur 60 °C

Minimale Mediumtemperatur 0 °C  
(kontinuierlich)

Arbeitsdruck 10 bar

Maß 1 1/2"

DN 40



# ABMESSUNGEN

Ct-1 93 mm

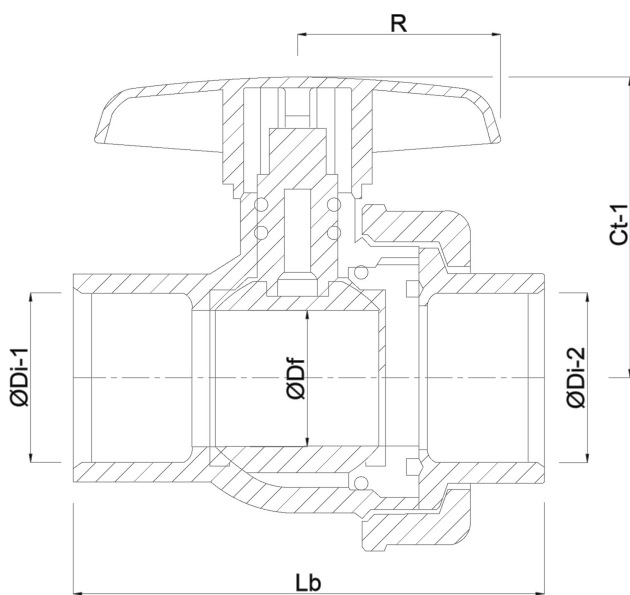
Lb 122 mm

R 65 mm

ØDf 40 mm

ØDi-1 1 1/2 "

ØDi-2 1 1/2 "



## PRODUKTINFORMATIONEN

Mit gesicherter Kugel.



**REBER**  
Bewässerungssysteme

**Generiert am: 23.05.2026**

Reber Beregnung GmbH  
Gottlieb Daimler Str. 2  
67227 Frankenthal  
Deutschland  
+49 (0) 6233 3772 - 0  
[info@reberberegnung.de](mailto:info@reberberegnung.de)  
<http://www.reberberegnung.de>



**REBER**  
Bewässerungssysteme