

VDL Verschraubung PVC-U 12 mm x 1/4" Außengewinde x Klebemuffe 16bar Grau (0100363)



VL Van de Lande



REBER
Bewässerungssysteme

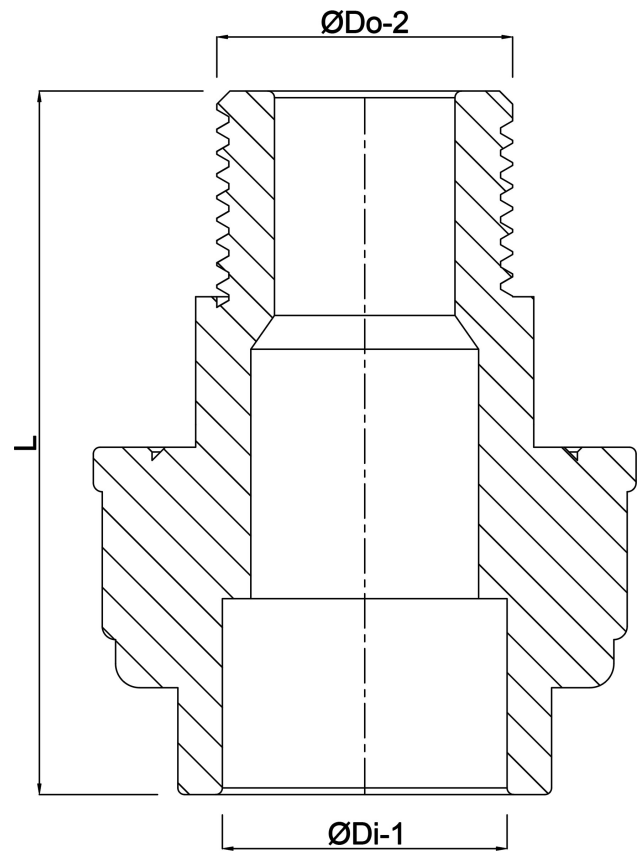
TECHNISCHE DATEN

Farbe	Grau
Werkstoff	PVC-U
Material Dichtung	EPDM
Anschluss	Außengewinde x Klebemuffe
Maß	12 mm x 1/4"
Arbeitsdruck	16 bar

ABMESSUNGEN

F-2	12 mm
Hi-1	12 mm
L	51 mm
ØDi-1	12 mm
ØDo-2	1/4 "





Generiert am: 24.05.2026

Reber Beregnung GmbH
Gottlieb Daimler Str. 2
67227 Frankenthal
Deutschland
+49 (0) 6233 3772 - 0
info@reberberegnung.de
<http://www.reberberegnung.de>



REBER
Bewässerungssysteme