

Profec Einteiliger Kugelhahn
Edelstahl 316 1 1/4"
Innengewinde 69bar Leicht
(0090897)



REBER
Bewässerungssysteme

TECHNISCHE DATEN

Werkstoff Edelstahl 316

Bedienung Hebel

Griff-Farbe Blau

Material Hebel/Griff Edelstahl

Gehäusekonstruktion 1-teilig

Modell Leicht

Material Gehäuse Edelstahl 304

Material Dichtung PTFE

Anschluss Innengewinde

Dichtung PTFE

Durchgang reduced

Temperaturbereich -10°C - 150°C

Arbeitsdruck 69 bar

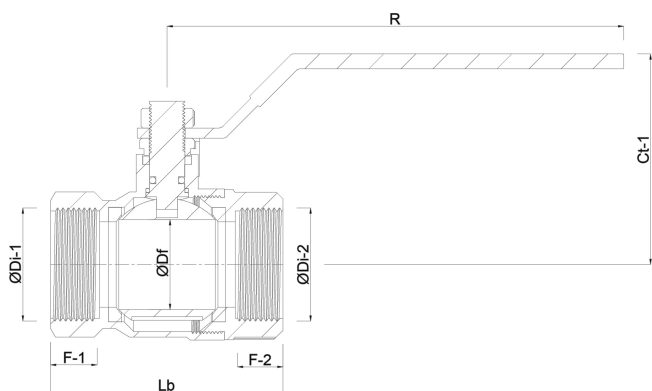
Maß 1 1/4"

Länge 78 mm

ABMESSUNGEN



| | |
|-------|---------|
| Ct-1 | 55 mm |
| F-1 | 17.7 mm |
| F-2 | 17.7 mm |
| Lb | 76,5 mm |
| R | 110 mm |
| ØDf | 20 mm |
| ØDi-1 | 1 1/4 " |
| ØDi-2 | 1 1/4 " |



Generiert am: 06.03.2026

Reber Beregnung GmbH
 Gottlieb Daimler Str. 2
 67227 Frankenthal
 Deutschland
 +49 (0) 6233 3772 - 0
info@reberberegnung.de
<http://www.reberberegnung.de>



REBER
 Bewässerungssysteme