

**Gewindeflansch Edelstahl 316**  
**DN65 x DN65 x 2 1/2" DIN**  
**Flansch x Innengewinde 16bar**  
**DN65 PN16 (0080669)**



**REBER**  
Bewässerungssysteme

# TECHNISCHE DATEN

Werkstoff	Edelstahl 316
Anschluss	DIN Flansch x Innengewinde
DIN Norm	DIN 2566
Maß	DN65 x DN65 x 2 1/2"
DN	65
Flansch	PN16
Durchmesser	76,1 mm
Außen ø	185 mm
Gewicht	3 kg
Dicke	18 mm
Arbeitsdruck	16 bar
Loch ø	18 mm
Löcher	8

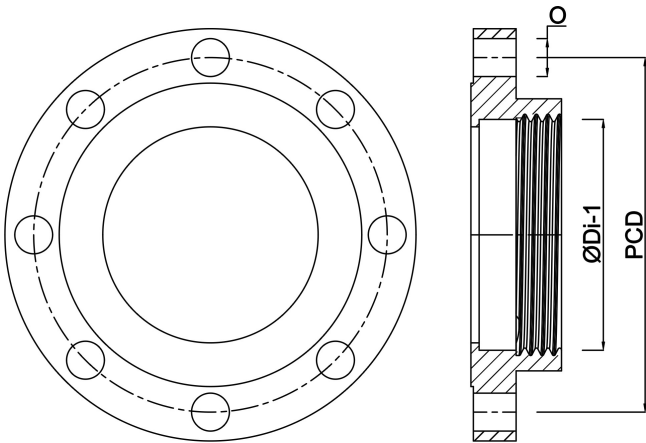
# ABMESSUNGEN

O	18 mm
PCD	145 mm



ØDi-1

2 1/2 "



**Generiert am: 13.03.2026**

Reber Beregnung GmbH  
Gottlieb Daimler Str. 2  
67227 Frankenthal  
Deutschland  
+49 (0) 6233 3772 - 0  
[info@reberberegnung.de](mailto:info@reberberegnung.de)  
<http://www.reberberegnung.de>



**REBER**  
Bewässerungssysteme