

**Profec Gewindeflansch Stahl
Verzinkt DN40 x 1 1/2" DIN
Flansch x Innengewinde DN40
PN10/16 (1080214)**



REBER
Bewässerungssysteme

TECHNISCHE DATEN

| | |
|-----------------------|----------------------------|
| Werkstoff | Stahl |
| Oberflächenbehandlung | Verzinkt |
| Anschluss | DIN Flansch x Innengewinde |
| DIN Norm | DIN 2566 |
| Flansch | PN10/16 |
| Maß | DN40 x 1 1/2" |
| Bolzen | |
| DN | 40 |
| Durchmesser | 48,3 mm |
| Außen ø | 150 mm |
| Gewicht | 1.78 kg |
| Dicke | 16 mm |
| Loch Ø | 18 mm |
| Löcher | 4 |

ABMESSUNGEN

| | |
|---|-------|
| Ø | 18 mm |
|---|-------|

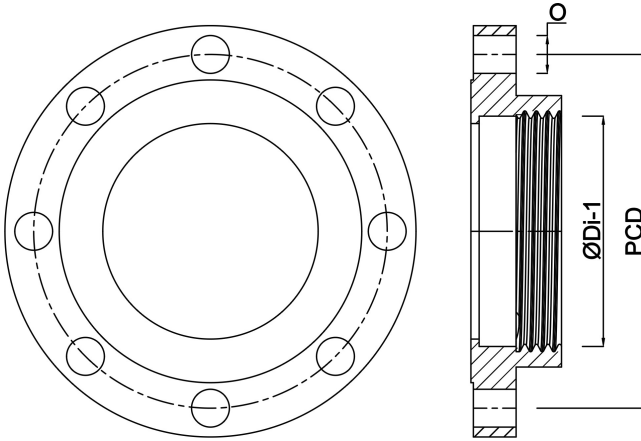


PCD

110 mm

ØDi-1

1 1/2 "



Generiert am: 14.03.2026

Reber Beregnung GmbH
Gottlieb Daimler Str. 2
67227 Frankenthal
Deutschland
+49 (0) 6233 3772 - 0
info@reberberegnung.de
<http://www.reberberegnung.de>



REBER
Bewässerungssysteme