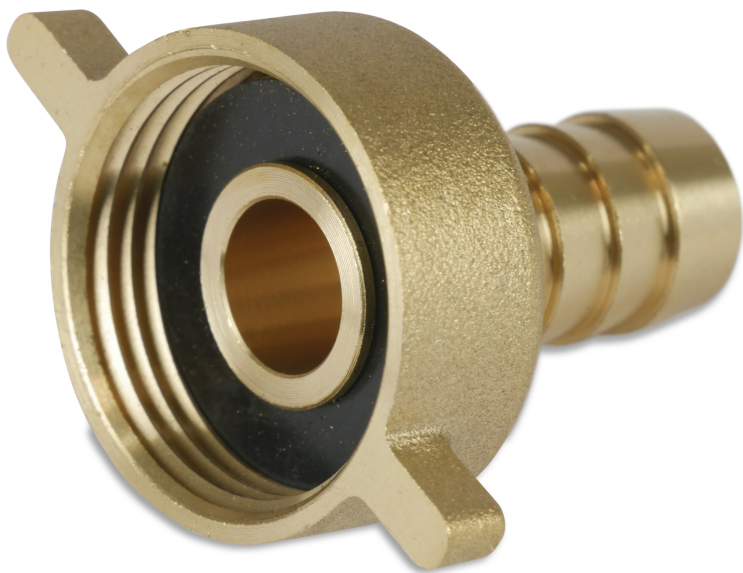


Profec 2/3
Schlauchverschraubung
Messing 1 1/2" x 38 mm
Überwurfmutter IG x
Schlauchtülle Typ
Flachdichtend (0423315)



REBER
Bewässerungssysteme

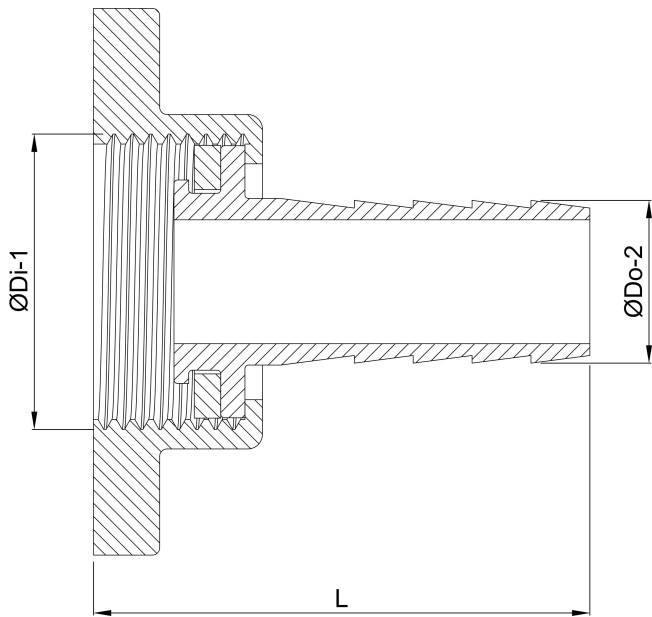
TECHNISCHE DATEN

| | |
|-----------------|-----------------------------------|
| Typ | Flachdichtend |
| Werkstoff | Messing |
| Anschluss | Überwurfmutter IG x Schlauchtülle |
| Max. Temp. | 120 °C |
| Maß | 1 1/2" x 38 mm |
| Max. Temperatur | 120 °C |

ABMESSUNGEN

| | |
|-------|---------|
| Dq-2 | 35.5 mm |
| F-1 | 17 mm |
| L | 55 mm |
| Lb | 65 mm |
| Lq-2 | 40 mm |
| Nq-2 | 4 |
| P-1 | 40 mm |
| ØDi-1 | 1 1/2 " |
| ØDo-2 | 38 mm |





Generiert am: 13.03.2026

Reber Beregnung GmbH
Gottlieb Daimler Str. 2
67227 Frankenthal
Deutschland
+49 (0) 6233 3772 - 0
info@reberberegnung.de
<http://www.reberberegnung.de>



REBER
Bewässerungssysteme