

**Profec Nr. 23B**  
**Anschweissnippel Stahl 1"**  
**Außengewinde x**  
**Stumpfschweißung 16bar**  
**(1191202)**



**REBER**  
Bewässerungssysteme

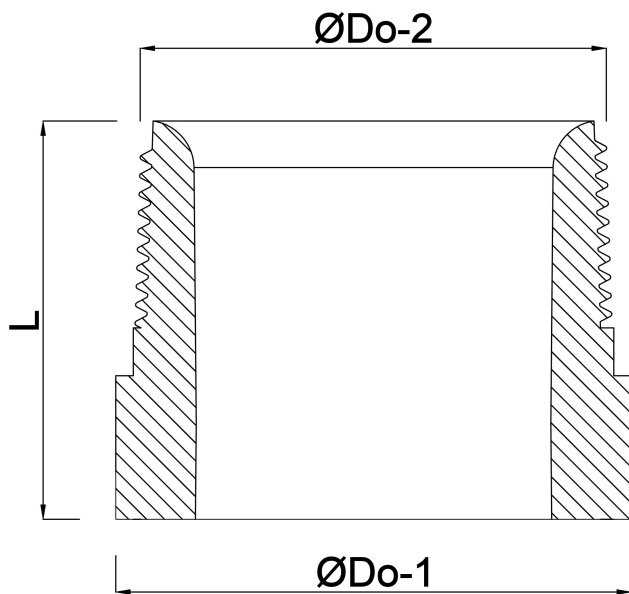
# TECHNISCHE DATEN

Werkstoff	Stahl
Anschluss	Außengewinde x Stumpfschweißung
Fitting Nr.	Nr. 23B
Arbeitsdruck	16 bar
Maß	1"
Länge	35 mm

# ABMESSUNGEN

L	35 mm
ØDo-2	1"





**Generiert am: 24.05.2026**

Reber Beregnung GmbH  
Gottlieb Daimler Str. 2  
67227 Frankenthal  
Deutschland  
+49 (0) 6233 3772 - 0  
[info@reberberegnung.de](mailto:info@reberberegnung.de)  
<http://www.reberberegnung.de>



**REBER**  
Bewässerungssysteme