

# Kugelhahn PVC-U 20 mm Klebemuffe 10bar DN15 Grau Typ 2000 Teflon (0111906)



**REBER**  
Bewässerungssysteme

# TECHNISCHE DATEN

Farbe Grau

Typ 2000 Teflon

Werkstoff PVC-U

Bedienung Hebel

Griff-Farbe Rot

Material Hebel/Griff PVC-U

Gehäusekonstruktion 3-teilig

Material Gehäuse PVC-U

Material Dichtung PTFE/EPDM

Anschluss Klebemuffe

Temperaturbereich 0°C - 60°C

Arbeitsdruck 10 bar

Maß 20 mm

Länge 84 mm

DN 15

# ABMESSUNGEN



**REBER**  
Bewässerungssysteme

Ct-1 53.5 mm

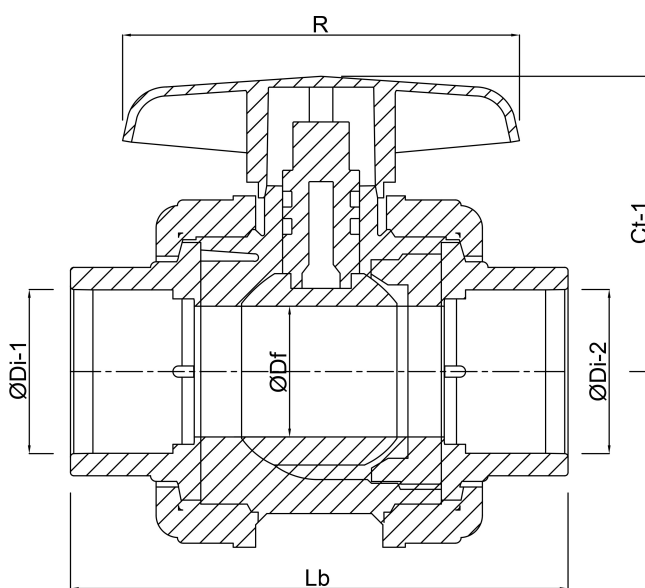
Lb 84 mm

R 63 mm

$\varnothing D_f$  15 mm

$\varnothing D_{i-1}$  20 mm

$\varnothing D_{i-2}$  20 mm



**Generiert am: 07.03.2026**

Reber Beregnung GmbH  
Gottlieb Daimler Str. 2  
67227 Frankenthal  
Deutschland  
+49 (0) 6233 3772 - 0  
[info@reberberegnung.de](mailto:info@reberberegnung.de)  
<http://www.reberberegnung.de>



**REBER**  
Bewässerungssysteme