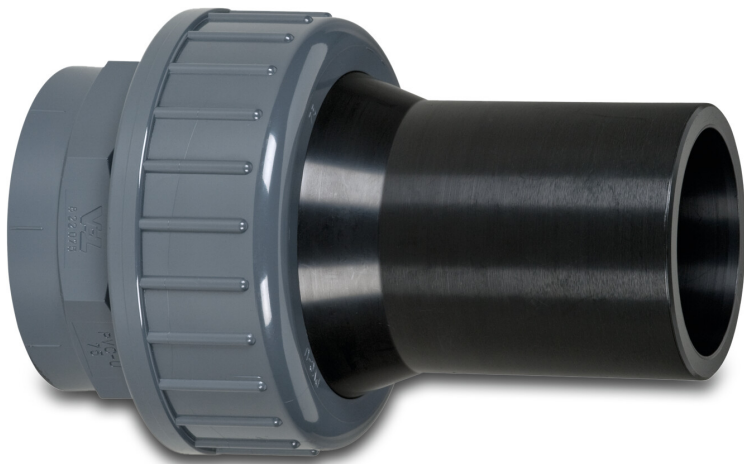


VDL Verschraubung PVC-U/PE 75 mm Klebemuffe x Stutzen SDR11 7.5bar Grau (7018208)



V-L Van de Lande



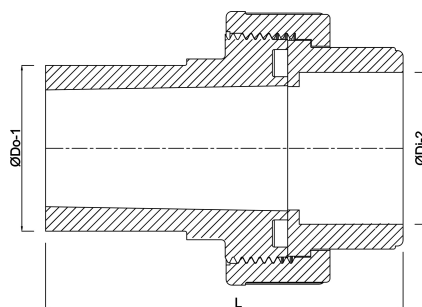
REBER
Bewässerungssysteme

TECHNISCHE DATEN

Farbe	Grau
Werkstoff	PVC-U/PE
Material Dichtung	EPDM
Anschluss	Klebemuffe x Stutzen
Klasse	SDR11
Maß	75 mm
Arbeitsdruck	7.5 bar

ABMESSUNGEN

L	184 mm
P-2	81 mm
ØDi-2	75 mm
ØDo-1	75 mm



Generiert am: 14.03.2026



REBER
Bewässerungssysteme

Reber Beregnung GmbH
Gottlieb Daimler Str. 2
67227 Frankenthal
Deutschland
+49 (0) 6233 3772 - 0
info@reberberegnung.de
<http://www.reberberegnung.de>



REBER
Bewässerungssysteme