

Profec Kugelhahn Rotguss 2" Innengewinde 16bar Typ 160 (0400281)



REBER
Bewässerungssysteme

TECHNISCHE DATEN

Typ 160

Werkstoff Rotguss

Bedienung Hebel

Griff-Farbe Blau

Material Hebel/Griff Stahl

Material Kugel Messing hart verchromt

Material Gehäuse Rotguss

Material Dichtung PTFE

Anschluss Innengewinde

Max. Temperatur 150 °C

Arbeitsdruck 16 bar

Maß 2"

ABMESSUNGEN

Ct-1 95 mm

F-1 21 mm

F-2 21 mm



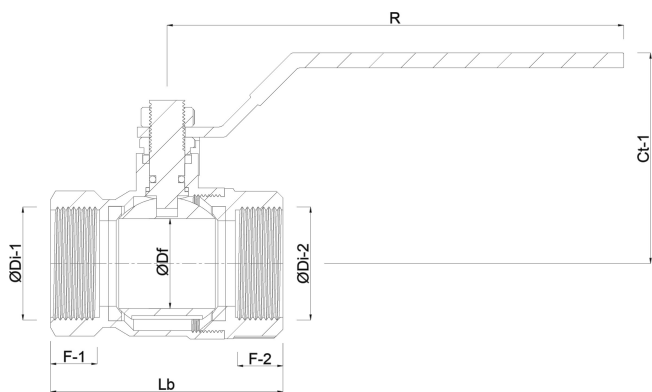
Lb 96,8 mm

R 150 mm

ØDf 50 mm

ØDi-1 2 "

ØDi-2 2 "



Generiert am: 07.03.2026

Reber Beregnung GmbH
Gottlieb Daimler Str. 2
67227 Frankenthal
Deutschland
+49 (0) 6233 3772 - 0
info@reberberegnung.de
<http://www.reberberegnung.de>



REBER
Bewässerungssysteme